

Frenos hidráulicos - Serie 43

Código de producto: 43N-PT0-40-150

Fecha de creación de la hoja de datos: 27/05/26

Consulte el documento más actualizado en [haga clic](#)

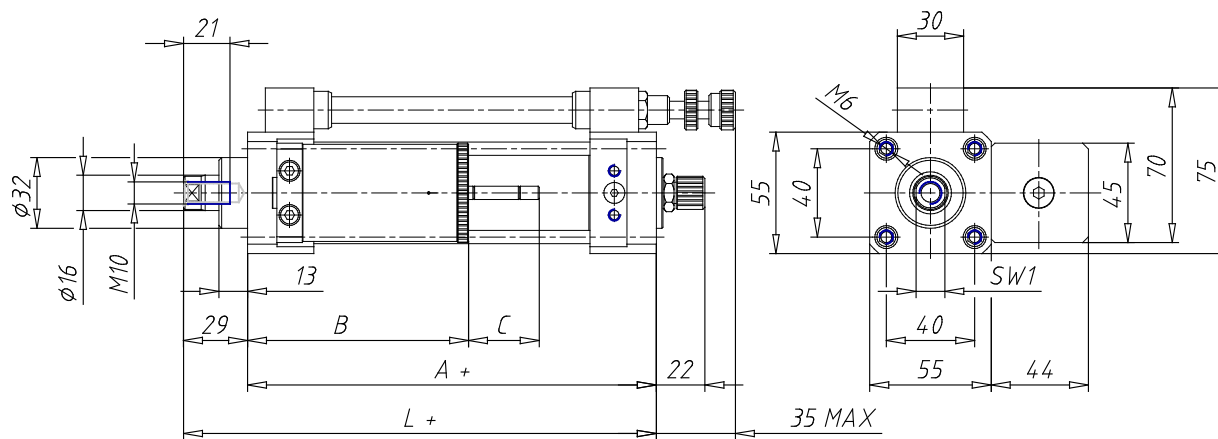


DATOS TÉCNICOS

Serie	43
Diámetro (mm)	40
Versión	N = estandar
Tanque	P = tanque paralelo
Reguladores	T = tracción (regulación salida vástago freno)
Válvulas	0 = estándar
Carrera (mm)	150

Frenos hidráulicos - Serie 43

Código de producto: 43N-PT0-40-150



DIMENSIONES

A (mm)	85
B (mm)	125
C (mm)	47
L (mm)	114
SW1 (mm)	13