

## Frenos hidráulicos - Serie 43

Código de producto: 43N-PTV-40-250

Fecha de creación de la hoja de datos: 27/05/26

Consulte el documento más actualizado en [haga clic](#)

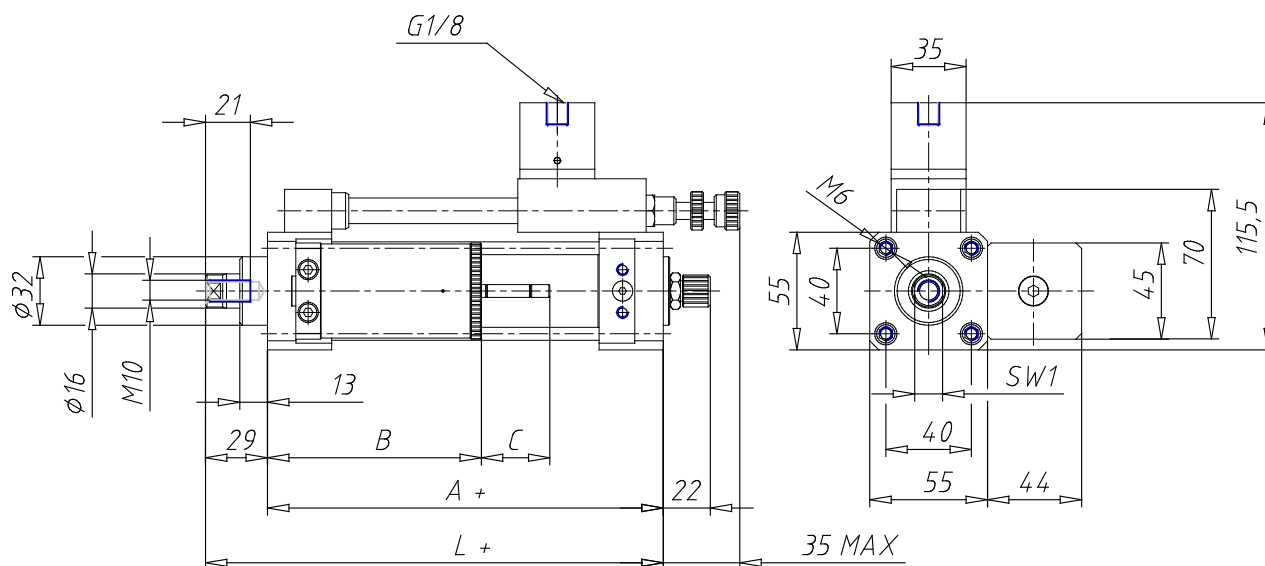


### DATOS TÉCNICOS

<b>Serie</b>	43
<b>Diámetro (mm)</b>	40
<b>Versión</b>	N = estandar
<b>Tanque</b>	P = tanque paralelo
<b>Reguladores</b>	T = tracción (regulación salida vástago freno)
<b>Válvulas</b>	V = STOP valve
<b>Carrera (mm)</b>	250

## Frenos hidráulicos - Serie 43

Código de producto: 43N-PTV-40-250



### DIMENSIONES

<b>A (mm)</b>	85
<b>B (mm)</b>	150
<b>C (mm)</b>	67
<b>L (mm)</b>	114
<b>SW1 (mm)</b>	13