

## Ejes electromecánicos con tornillos - Serie 5E-SBS

Código de producto: 5ES050BS05P0200AS1

Fecha de creación de la hoja de datos: 27/05/26

Consulte el documento más actualizado en [haga clic](#)

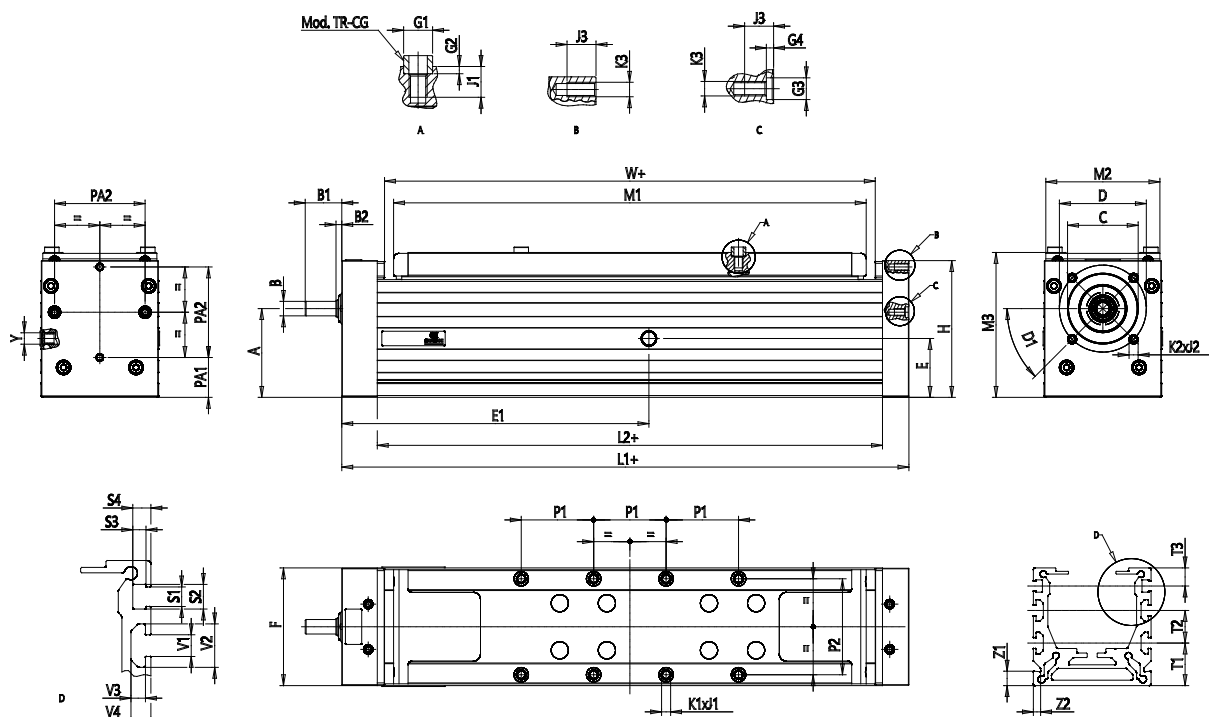


### DATOS TÉCNICOS

<b>Serie</b>	5E
<b>Perfil</b>	S = sección cuadrada
<b>Tamaño</b>	050
<b>Transmisión</b>	BS = husillo de bolas
<b>Paso de tornillo</b>	05P = 5mm
<b>Carrera (mm)</b>	200
<b>Versión</b>	A = eje estándar
<b>Tipo de carro</b>	S = Estandar
<b>Numero de carros</b>	1 = 1 deslizador

## Ejes electromecánicos con tornillos - Serie 5E-SBS

Código de producto: 5ES050BS05P0200AS1



### DIMENSIONES

A (mm)	36.7
B (H7) (mm)	8
B1 (mm)	22.3
B2 (mm)	5.3
C (mm)	30
D (mm)	38
D1 (°)	90
E (mm)	32
E1 (mm)	141.0
F (mm)	50
G1(H8) (mm)	6
G2 (mm)	2
G3 (mm)	6
G4 (mm)	2
H (mm)	60.5
L1 (mm)	264
L2 (mm)	232.0
M1 (mm)	214
M2 (mm)	48
M3 (mm)	65
P1 (mm)	30
P2 (mm)	40
PA1 (mm)	17

PA2 (mm)	40
K1	M4
J1 (mm)	8
K2	M4
J2 (mm)	6
K3	M4
J3 (mm)	6
T1 (mm)	20.0
T2 (mm)	0
T3 (mm)	10
V (mm)	6
Y	6.3
W (mm)	224.0
Z1 (mm)	8
Z2 (mm)	4
Peso en carrera cero (kg)	2.00
Peso de carrera por metro (kg)	4.07