

Ejes electromecánicos accionados por correa - Serie 5E-TBL

Código de producto: 5ES050TBL0100AL1

Fecha de creación de la hoja de datos: 26/05/26

Consulte el documento más actualizado en [haga clic](#)

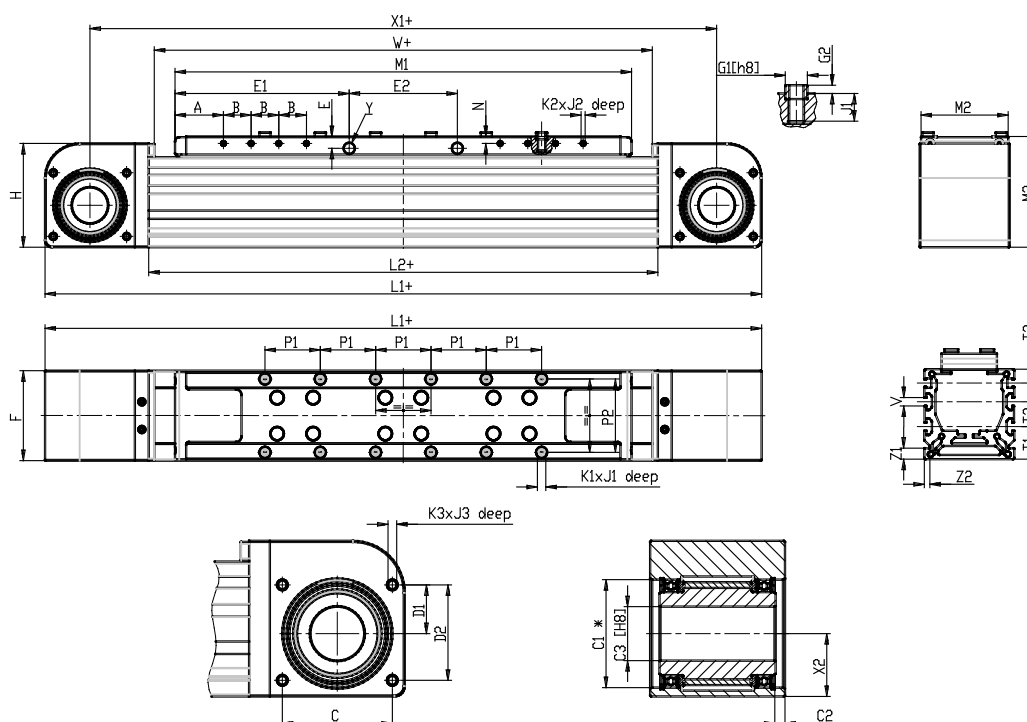


DATOS TÉCNICOS

Serie	5E
Perfil	S = sección cuadrada
Tamaño	050
Transmisión	TBL = correa dentada
Versión	A = eje estándar
Tipo de carro	L = largo
Numero de carros	1 = 1 deslizador
CL (mm)	0
Carrera (mm)	100

Ejes electromecánicos accionados por correa - Serie 5E-TBL

Código de producto: 5ES050TBL0100AL1



DIMENSIONES

A (mm)	32.5
B (mm)	15
C (mm)	37
C1 (mm)	37
C2 (mm)	4.5
C3 (mm)	20
C4 (mm)	25
C5 (mm)	46
D1 (mm)	17.0
D2 (mm)	32.0
E (mm)	8.5
E1 (mm)	101.5
E2 (mm)	62
F (mm)	50
F4 (mm)	2
Ø G1 (mm)	6
G2 (mm)	2
H (mm)	60
L1 (mm)	419
L2 (mm)	303
M1 (mm)	265
M2 (mm)	48
M3 (mm)	65

M4 (mm)	180
N (mm)	5
P1 (mm)	30
P2 (mm)	40
P3 (mm)	23
P4 (mm)	20.0
K1	M4
J1 (mm)	7
K2	M3
J2 (mm)	5.0
K3	M4
J3 (mm)	8
T1 (mm)	20.0
T2 (mm)	0.0
T3 (mm)	10
V (mm)	6
Y	**
X1 (mm)	369
X2 (mm)	21.8
W (mm)	295
Z1 (mm)	8
Z2 (mm)	4
U (mm)	21.8