

Electroválvula 3/2 vías, Mod. 600... - Mod. 600

Código de producto: 600-450-A6B

Fecha de creación de la hoja de datos: 26/05/26

Consulte el documento más actualizado en [haga clic](#)

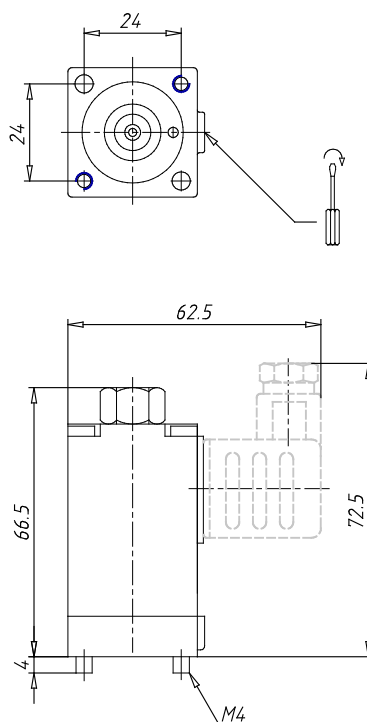


DATOS TÉCNICOS

Cód.	600-450-A6
Tension	B = 24 V 50/60 Hz - 12 VA
Versión	= Estandar

Electroválvula 3/2 vías, Mod. 600... - Mod. 600

Código de producto: 600-450-A6B



DIMENSIONES

Interface	Girar
Función	3/2 N.C.
Orificio (Ø mm)	2
Qn (Nl/mm)	106
Presión min-max (bar)	0÷10