

## Electroválvula 3/2 vías, Mod. 600... - Mod. 600

Código de producto: 600-450-A6C

Fecha de creación de la hoja de datos: 26/05/26

Consulte el documento más actualizado en [haga clic](#)

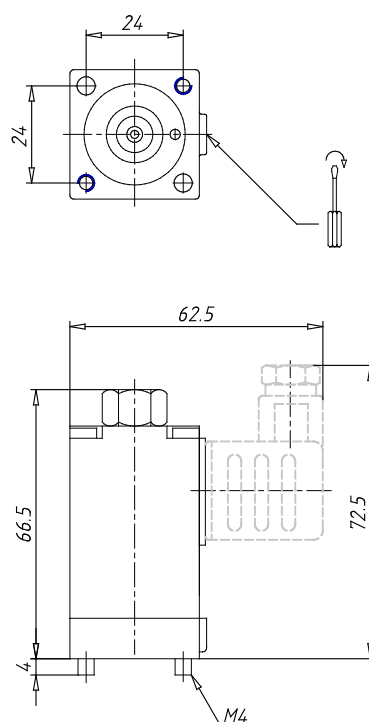


### DATOS TÉCNICOS

<b>Cód.</b>	600-450-A6
<b>Tension</b>	C= 48 V 50/60 Hz - 12 VA
<b>Versión</b>	= Estandar

## Electroválvula 3/2 vías, Mod. 600... - Mod. 600

Código de producto: 600-450-A6C



### DIMENSIONES

Interface	Girar
Función	3/2 N.C.
Orificio (Ø mm)	2
Qn (Nl/mm)	106
Presión min-max (bar)	0÷10