

Cilindros ISO 15552 - Serie 63

Código de producto: 63LP2C032A0450F

Fecha de creación de la hoja de datos: 26/05/26

Consulte el documento más actualizado en [haga clic](#)

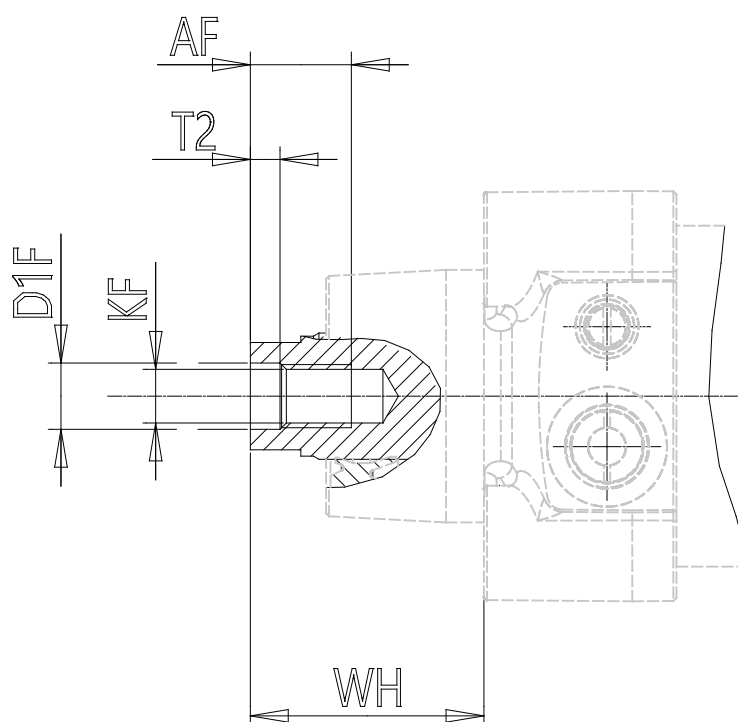


DATOS TÉCNICOS

Serie	63
Versión	L = baja fricción, magnético
operation	P = tubo perfilado
Operación	2 = doble efecto
Amortiguacion	C = amortiguación en ambos lados
Diámetro (mm)	32
Tipo de contrucción	A = estandar con tuerca
Tipo de carrera	= estándar
X1 (carre de cilindro) tiene que ser menor de X2 (mm)	450
X2 (carrera de cilindro) tiene que ser mayor de X1 (mm)	0
Rango de temperatura	= estándar (-20°/+80°C)
Resistencia a la corrosion	= estándar
Opciones de vástago	F = varilla con rosca interior
Opciones de cabezales	= estándar
Opciones de sello	= estándar
Opciones de protección de la junta del vástago	= estándar
Opciones de protección con fuelle	= estándar
Longitud de la varilla (mm)	0
Longitud de la varilla 2 (mm)	0
Opciones de protección	= estándar
Certificaciones	= estándar

Cilindros ISO 15552 - Serie 63

Código de producto: 63LP2C032A0450F



DIMENSIONES

MM (mm)	12
KK	M10x1,25
B (mm)	30
PL (mm)	18.5
L1 (mm)	18
AM (mm)	22
VA (mm)	4
EE	G1/8
WH (mm)	26.000
L2 (mm)	94.0
L3 (mm)	5.5
L4 (mm)	18.5
ZM (mm)	-
ZJ (mm)	120
VD (mm)	5
N (mm)	27.0
BG (mm)	16.0
RT	M6
G (mm)	5.0
TG (mm)	32.5
E (mm)	47.0
SW1 (mm)	10
SW2 (mm)	6

SW3 (mm)	2
SW4 (mm)	17
Carrera de amortiguamiento (mm)	19
DE (mm)	61
P (mm)	25
R	M5
LB (mm)	36.0
D1 (mm)	30.5
D2 (mm)	35
D3 (mm)	25
A (mm)	32.5
G2	M5
H (mm)	25.5
H1 (mm)	46.5
L1B (mm)	58
L2B (mm)	48
L3B (mm)	10
L4B (mm)	8
L5B (mm)	13
L6B (mm)	20.5
L7B (mm)	34.0
L8B (mm)	45
L9B (mm)	94