

## Cilindros End Lock - Serie 63

Código de producto: 63MP2C032A0080FL

Fecha de creación de la hoja de datos: 26/05/26

Consulte el documento más actualizado en [haga clic](#)

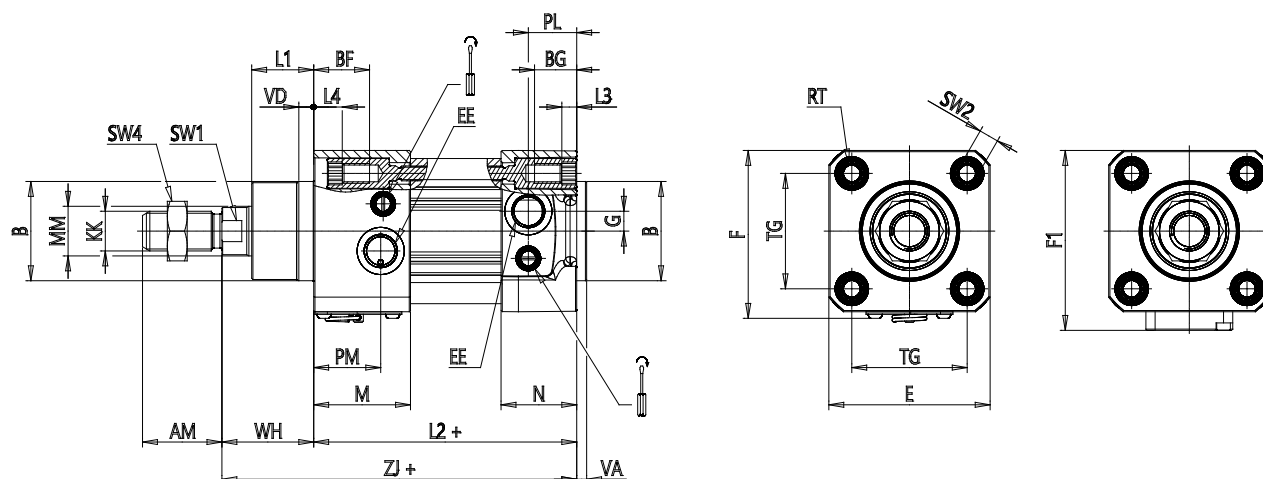


### DATOS TÉCNICOS

<b>SERIE (Serie)</b>	63
<b>VERSIONE (Version)</b>	M = estándar, magnético
<b>COSTRUZIONE (Construcción)</b>	P = tubo perfilado
<b>FUNZIONAMENTO (Operación)</b>	2 = doble efecto
<b>AMMORTIZZO (Amortiguación)</b>	C = amortiguación en ambos lados
<b>ALESAGGIO (Diámetro / mm)</b>	32
<b>TIPOCOSTRUTTIVO (Tipo de construcción)</b>	A = estándar con tuerca de vástago
<b>CORSA (Carrera / mm)</b>	80
<b>CORSA2 (Carrera2 / mm)</b>	0
<b>TIPODIBLOCCO (Tipo de bloqueo)</b>	FL = Bloqueo delantero
<b>TEMPERATURA (Rango de temperatura)</b>	= estandar (-20°/+80°C)
<b>RCORR (Resistente a la corrosión)</b>	= Estandar
<b>TIPOSBLOCCO (Tipo de desbloqueo manual)</b>	= manual con tornillo M3 (no incluido)
<b>VARIANTITESTATE (Opciones de cabezales)</b>	= Estandar
<b>VARIANTI (Opciones de sello)</b>	= Estandar
<b>PROTEZSTELO (Opciones de protección de la junta del vástago)</b>	= Estandar
<b>PROTEZSOFFIETTO (Opciones de protección con fuelle)</b>	= Estandar
<b>LSTELO (Longitud de la varilla / mm)</b>	0
<b>LSTELO2 (Longitud de la varilla 2 / mm)</b>	0
<b>CERTIFICAZIONI (Certificaciones)</b>	= Estandar

## Cilindros End Lock - Serie 63

Código de producto: 63MP2C032A0080FL



### DIMENSIONES

MM (mm)	12
KK	M10x1,25
B (mm)	30
PL (mm)	18.5
PM (mm)	18
L1 (mm)	18
AM (mm)	22
VA (mm)	4
EE	G1/8
WH (mm)	26
L2 (mm)	94
L3 (mm)	5.5
L4 (mm)	11.5
ZJ (mm)	120
VD (mm)	5
N (mm)	27.0
BG (mm)	16.0
M (mm)	34
BF (mm)	22.0
RT (mm)	M6
G (mm)	5.0
TG (mm)	32.5
R (mm)	13

E (mm)	47
F (mm)	49.7
F1 (mm)	57.0
SW1 (mm)	10
SW2 (mm)	6
SW3 (mm)	2
SW4 (mm)	17
Amortiguación delantera (mm)	17
Amortiguación trasera (mm)	17.0