

Cilindros End Lock - Serie 63

Código de producto: 63MP2C032A0100DL

Fecha de creación de la hoja de datos: 27/05/26

Consulte el documento más actualizado en [haga clic](#)

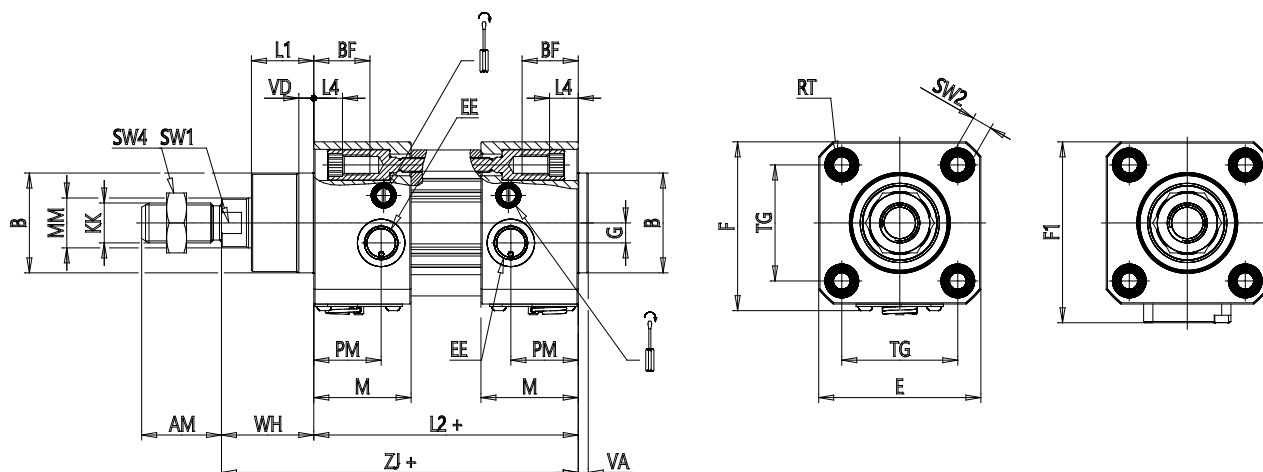


DATOS TÉCNICOS

SERIE (Serie)	63
VERSIONE (Version)	M = estándar, magnético
COSTRUZIONE (Construcción)	P = tubo perfilado
FUNZIONAMENTO (Operación)	2 = doble efecto
AMMORTIZZO (Amortiguación)	C = amortiguación en ambos lados
ALESAGGIO (Diámetro / mm)	32
TIPOCOSTRUTTIVO (Tipo de construcción)	A = estándar con tuerca de vástago
CORSA (Carrera / mm)	100
CORSA2 (Carrera2 / mm)	0
TIPODIBLOCCO (Tipo de bloqueo)	DL = Bloqueo doble
TEMPERATURA (Rango de temperatura)	= estandar (-20°/+80°C)
RCORR (Resistente a la corrosión)	= Estandar
TIPOSBLOCCO (Tipo de desbloqueo manual)	= manual con tornillo M3 (no incluido)
VARIANTITESTATE (Opciones de cabezales)	= Estandar
VARIANTI (Opciones de sello)	= Estandar
PROTEZSTELO (Opciones de protección de la junta del vástago)	= Estandar
PROTEZSOFFIETTO (Opciones de protección con fuelle)	= Estandar
LSTELO (Longitud de la varilla / mm)	0
LSTELO2 (Longitud de la varilla 2 / mm)	0
CERTIFICAZIONI (Certificaciones)	= Estandar

Cilindros End Lock - Serie 63

Código de producto: 63MP2C032A0100DL



DIMENSIONES

MM (mm)	12
KK	M10x1,25
B (mm)	30
PL (mm)	18.5
PM (mm)	18
L1 (mm)	18
AM (mm)	22
VA (mm)	4
EE	G1/8
WH (mm)	26
L2 (mm)	94
L3 (mm)	5.5
L4 (mm)	11.5
ZJ (mm)	120
VD (mm)	5
N (mm)	27.0
BG (mm)	16.0
M (mm)	34
BF (mm)	22.0
RT (mm)	M6
G (mm)	5.0
TG (mm)	32.5
R (mm)	13

E (mm)	47
F (mm)	49.7
F1 (mm)	57.0
SW1 (mm)	10
SW2 (mm)	6
SW3 (mm)	2
SW4 (mm)	17
Amortiguación delantera (mm)	17
Amortiguación trasera (mm)	17.0