

## Cilindros rotativos - Serie 69

Código de producto: 69-032/110-M

Fecha de creación de la hoja de datos: 27/05/26

Consulte el documento más actualizado en [haga clic](#)

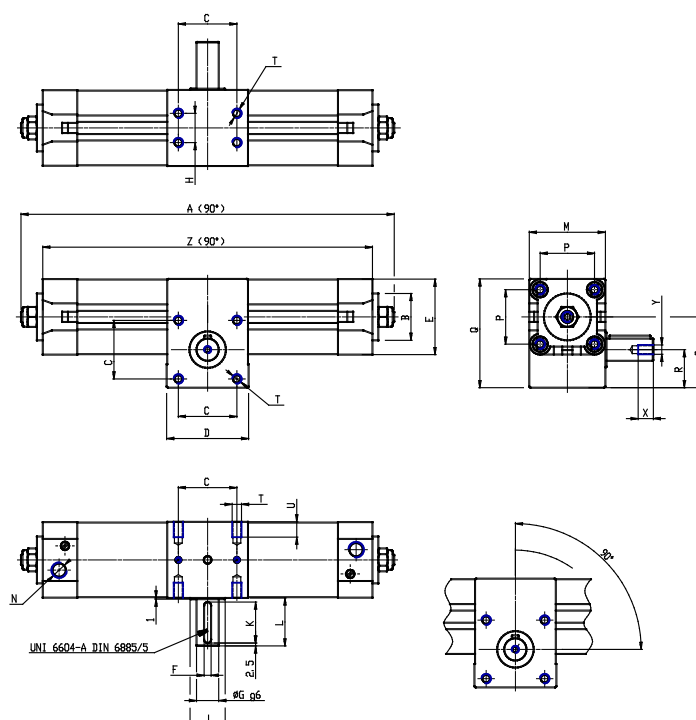


### DATOS TÉCNICOS

<b>Serie</b>	69
<b>Diámetro (mm)</b>	32
<b>Вращение (°)</b>	110
<b>Piñón</b>	M=piñón macho
<b>Material juntas</b>	= NBR

## Cilindros rotativos - Serie 69

Código de producto: 69-032/110-M



### DIMENSIONES

A (mm)	259.4
B d11 (mm)	30
C (mm)	33
D (mm)	50
E (mm)	46.0
F (mm)	5
G (mm)	14
H (mm)	18
J (mm)	25
K (mm)	25
L (mm)	31
M (mm)	50
N	G1/8
P (mm)	32.5
Q (mm)	71.5
R (mm)	25.0
S (mm)	46.5
T	M6
U (mm)	10
V (mm)	16.3
W (mm)	14
Y	M5
X (mm)	12.5
Z (mm)	229.4