

## Positioning feedback cylinders ISO 15552 - Serie 6PF

Código de producto: 6PF3P050A0150G

Fecha de creación de la hoja de datos: 26/05/26

Consulte el documento más actualizado en [haga clic](#)

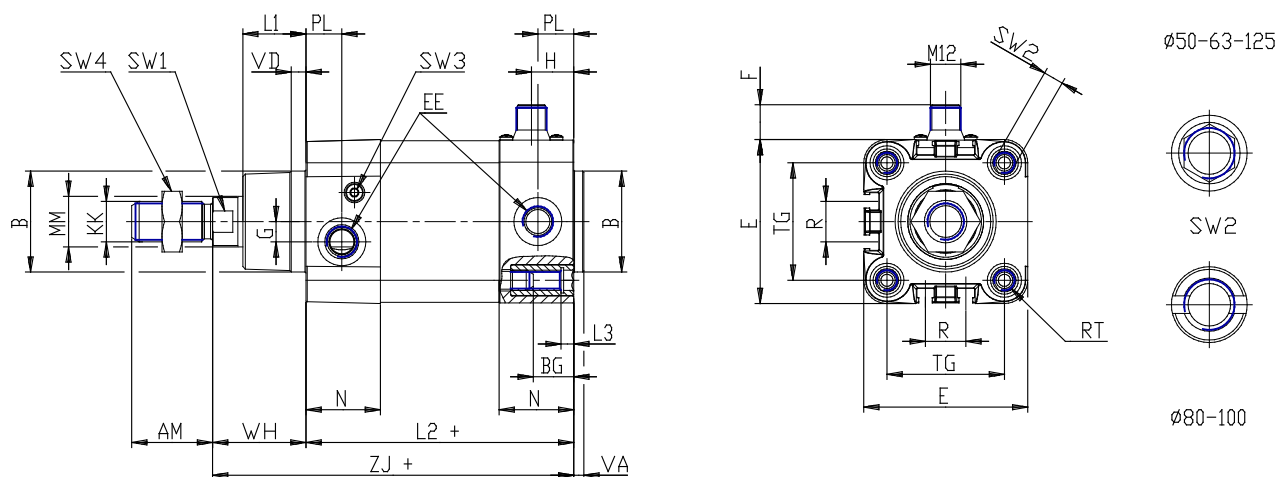


### DATOS TÉCNICOS

<b>Serie</b>	6PF
<b>Operación</b>	3 = doble efecto, sin amortiguación
<b>Materiales</b>	P = varilla de acero cromado, tubo de perfil de aluminio anodizado, juntas de NBR, tuercas y tirantes de acero zincado y junta de varilla de NBR
<b>Diámetro (mm)</b>	50
<b>Tipo de construcción</b>	A = estandar con tuerca
<b>Carrera (mm)</b>	150
<b>vástago más longo (mm)</b>	0
<b>Opzioni guarnizioni</b>	G = con anillo limpiador del vástago en latón
<b>Atex</b>	= standard

## Positioning feedback cylinders ISO 15552 - Serie 6PF

Código de producto: 6PF3P050A0150G



### DIMENSIONES

MM (mm)	20
KK	M16x1,5
B (mm)	40
PL (mm)	15.0
L1 (mm)	25
AM (mm)	32
VA (mm)	4
EE	G1/4
WH (mm)	37
L2 (mm)	106
L3 (mm)	5
ZJ (mm)	143
VD (mm)	6
N (mm)	29.5
BG (mm)	16.0
RT	M8
F (mm)	14
G (mm)	8.0
H (mm)	17
TG (mm)	46.5
R (mm)	16
E (mm)	64.5
SW1 (mm)	17

SW2 (mm)	8
SW3 (mm)	3
SW4 (mm)	24
Carrera de amortiguamiento (mm)	22