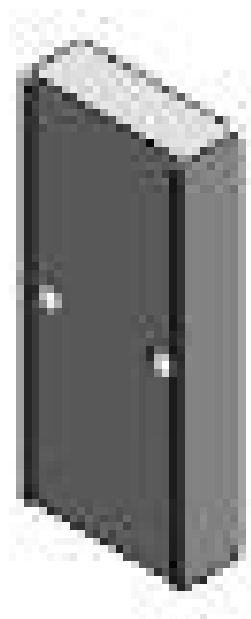


## Tapon para base manifold - Serie 7

Código de producto: 701-TP

Fecha de creación de la hoja de datos: 27/05/26

Consulte el documento más actualizado en [haga clic](#)

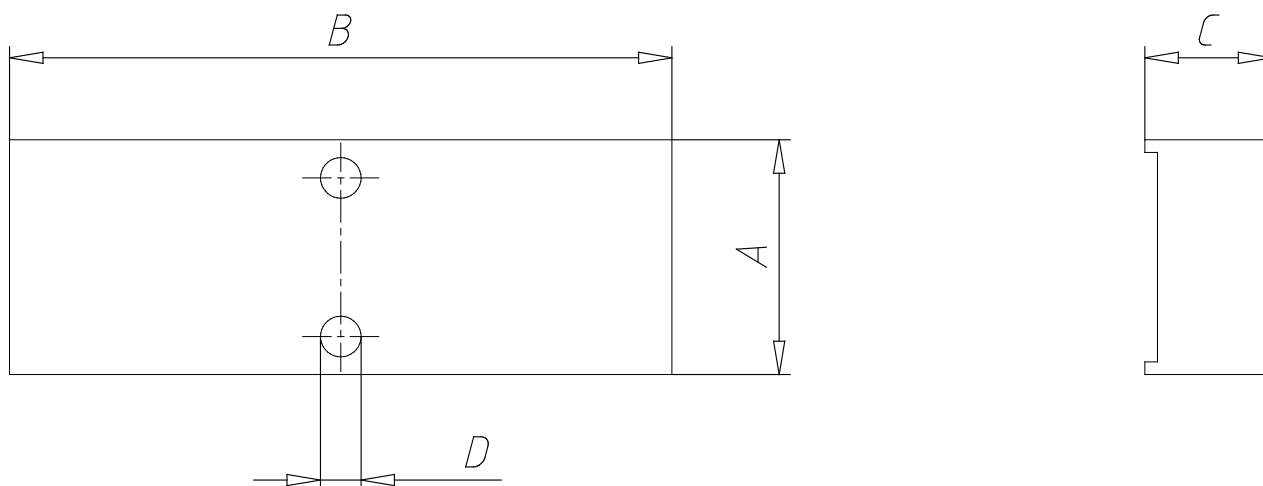


### **DATOS TÉCNICOS**

Mod.	701-TP
Tamaño (ISO 15407-1) (mm)	26

## Tapon para base manifold - Serie 7

Código de producto: 701-TP



### DIMENSIONES

<b>A (mm)</b>	26.5
<b>B (mm)</b>	61.7
<b>C (mm)</b>	10
<b>D (mm)</b>	4.2