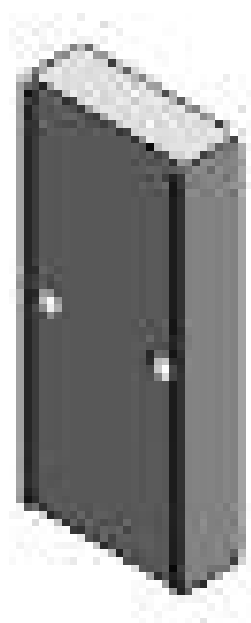


Tapon para base manifold - Serie 7

Código de producto: 702-TP

Fecha de creación de la hoja de datos: 27/05/26

Consulte el documento más actualizado en [haga clic](#)

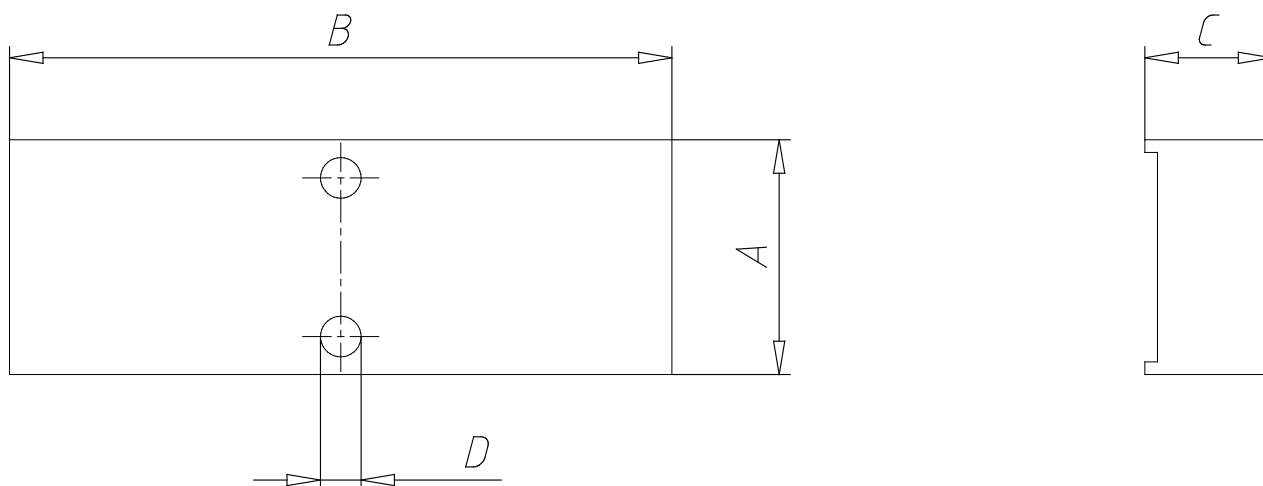


DATOS TÉCNICOS

Mod.	702-TP
Tamaño (ISO 15407-1) (mm)	18

Tapon para base manifold - Serie 7

Código de producto: 702-TP



DIMENSIONES

A (mm)	18.5
B (mm)	52.2
C (mm)	10
D (mm)	3.2