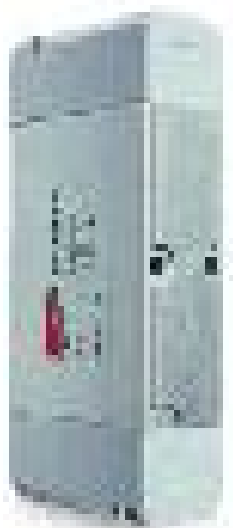


Electro válvula 5/2-vías VDMA 01 - VDMA 02, monoestable - Serie 7

Código de producto: 751-000-36

Fecha de creación de la hoja de datos: 26/05/26

Consulte el documento más actualizado en [haga clic](#)

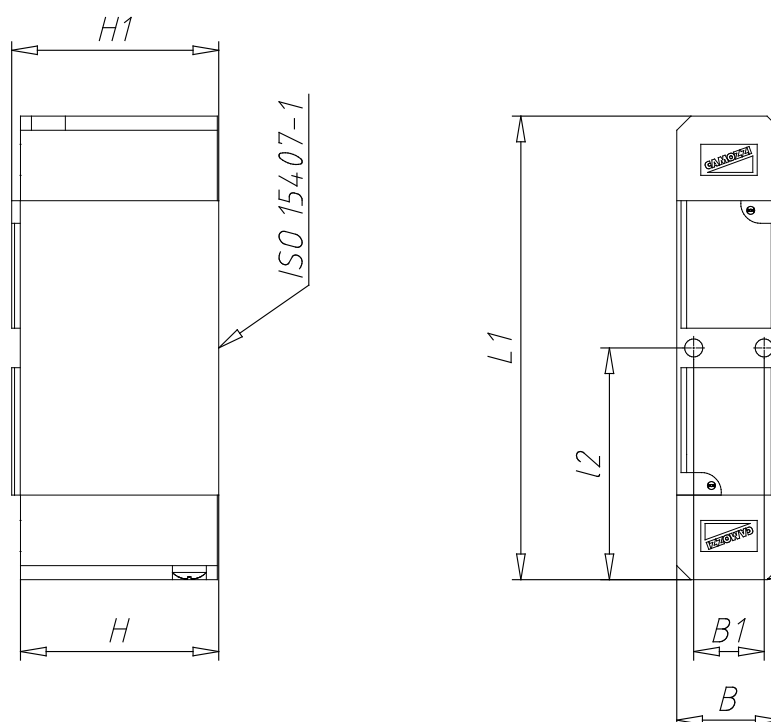


DATOS TÉCNICOS

Mod.	751-000-36
Tamaño (ISO 15407-1) (mm)	26

Electro válvula 5/2-vías VDMA 01 - VDMA 02, monoestable - Serie 7

Código de producto: 751-000-36



DIMENSIONES

B (mm)	26.5
B1 (mm)	19.0
L1 (mm)	99.7
L2 (mm)	49.85
H (mm)	39.0
H1 (mm)	40.5