

Terminales para manifold sub-base (VDMA 24345) - Serie 9

Código de producto: 901-H1

Fecha de creación de la hoja de datos: 26/05/26

Consulte el documento más actualizado en [haga clic](#)

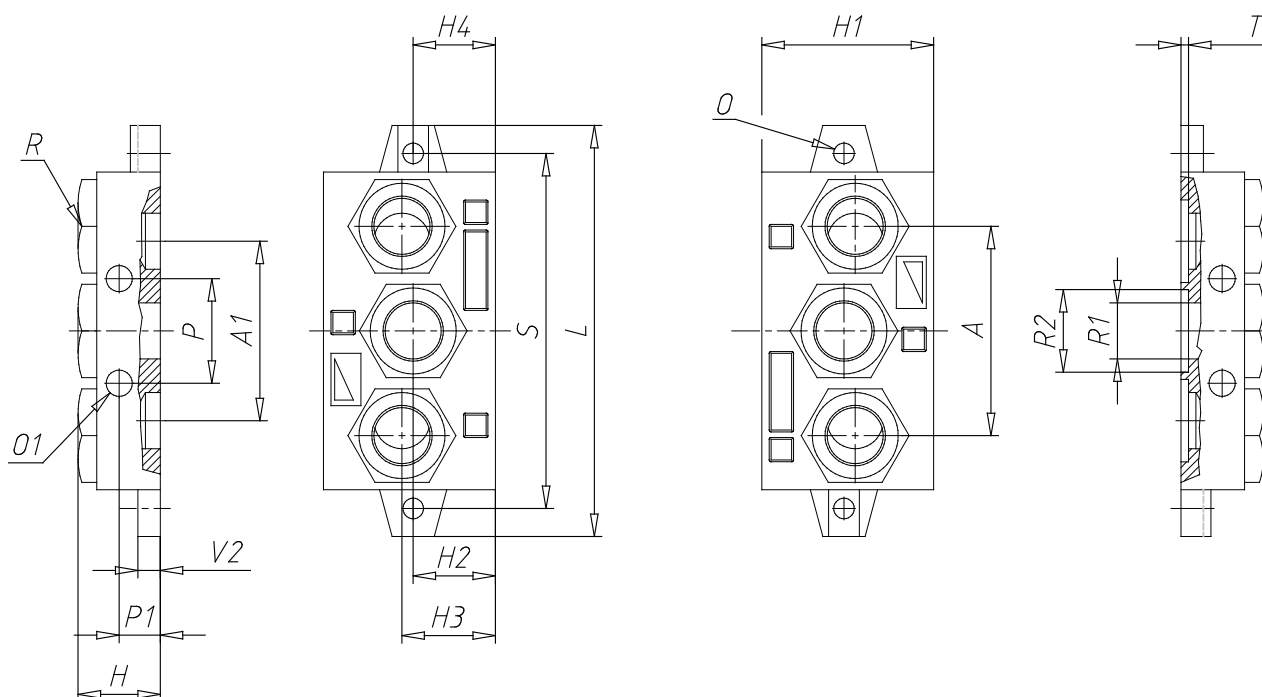


DATOS TÉCNICOS

Mod.	901-H1
Tamaño	1

Terminales para manifold sub-base (VDMA 24345) - Serie 9

Código de producto: 901-H1



DIMENSIONES

A (mm)	56
A1 (mm)	48
H (mm)	22
H1 (mm)	46
H2 (mm)	22
H3 (mm)	25
H4 (mm)	22
L (mm)	110
O (mm)	5.5
O1 (mm)	7
P (mm)	28
P1 (mm)	11
R	G3/8
ØR1	15.0
ØR2	22.1
S (mm)	95
T (mm)	2.0
V2 (mm)	6