

## Terminales para manifold con salidas frontales - Serie 9

Código de producto: 901-HN1

Fecha de creación de la hoja de datos: 26/05/26

Consulte el documento más actualizado en [haga clic](#)

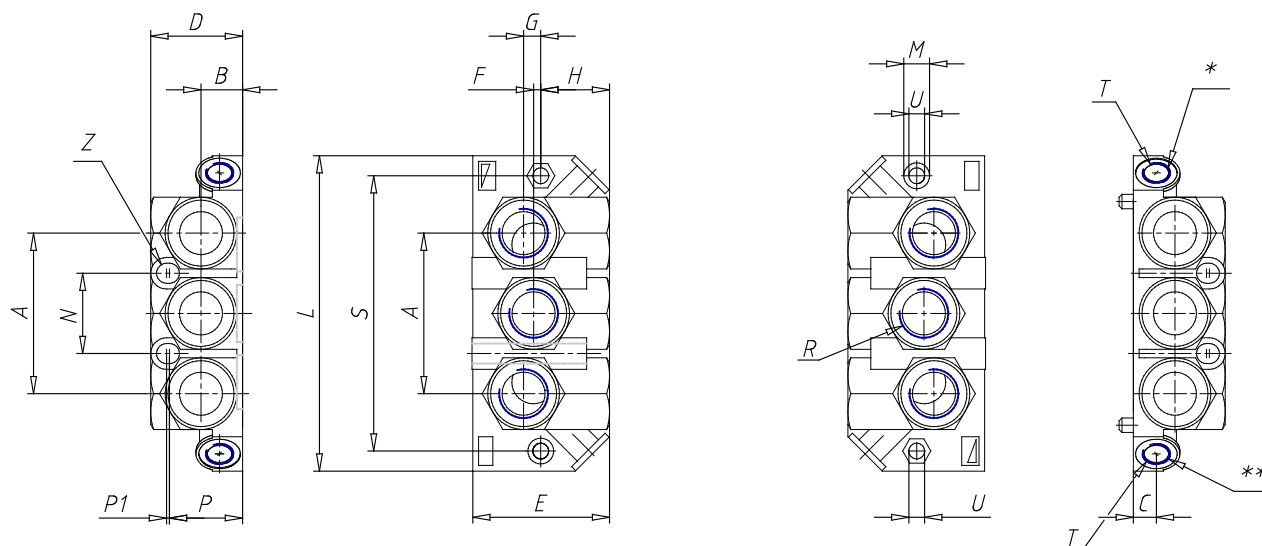


### **DATOS TÉCNICOS**

Mod. (pair)	901-HN1
Tamaño	1

## Terminales para manifold con salidas frontales - Serie 9

Código de producto: 901-HN1



### DIMENSIONES

<b>A (mm)</b>	56
<b>B (mm)</b>	14.5
<b>C (mm)</b>	8
<b>D (mm)</b>	32
<b>E (mm)</b>	48
<b>F (mm)</b>	2.5
<b>G (mm)</b>	6
<b>H (mm)</b>	24
<b>L (mm)</b>	110
<b>M (mm)</b>	9
<b>N (mm)</b>	28
<b>P (mm)</b>	25.5
<b>P1 (mm)</b>	1
<b>R</b>	3/8"
<b>heavy (mm)</b>	96
<b>T</b>	G1/8
<b>U (mm)</b>	5.5
<b>Z (mm)</b>	3.5