

Terminales para manifold sub-base (VDMA 24345) - Serie 9

Código de producto: 903-H3

Fecha de creación de la hoja de datos: 26/05/26

Consulte el documento más actualizado en [haga clic](#)

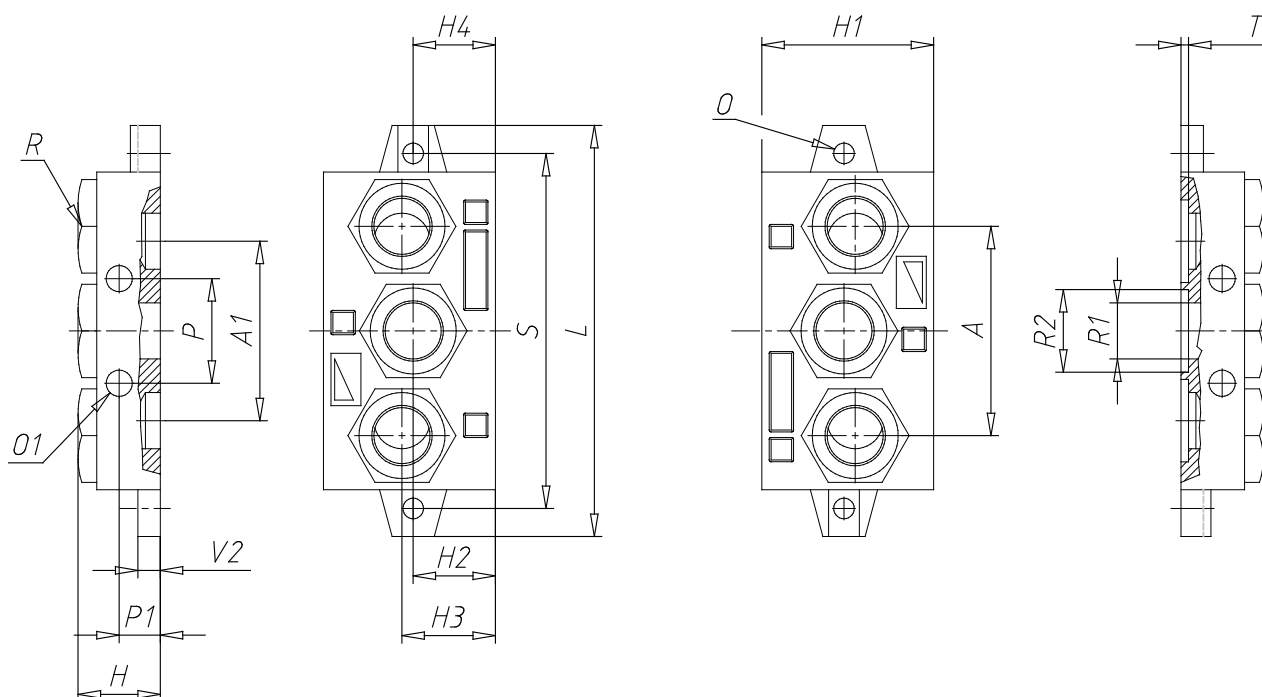


DATOS TÉCNICOS

Mod.	903-H3
Tamaño	3

Terminales para manifold sub-base (VDMA 24345) - Serie 9

Código de producto: 903-H3



DIMENSIONES

A (mm)	104
A1 (mm)	94
H (mm)	30
H1 (mm)	56
H2 (mm)	22
H3 (mm)	25
H4 (mm)	25
L (mm)	190
O (mm)	9.0
O1 (mm)	12
P (mm)	52
P1 (mm)	15
R	G1
ØR1	28.0
ØR2	38.0
S (mm)	168
T (mm)	2.7
V2 (mm)	8