

## Mod. 9412 - Serie 9000 racores para frenos neumáticos

Código de producto: 9412 6-M10X1R

Fecha de creación de la hoja de datos: 26/05/26

Consulte el documento más actualizado en [haga clic](#)

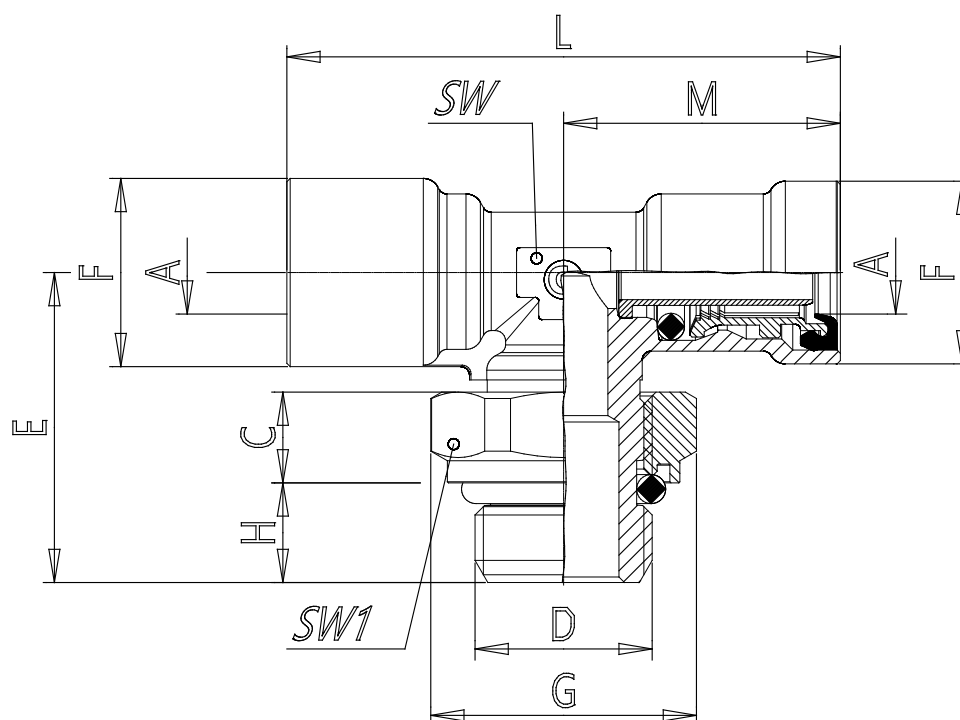


### **DATOS TÉCNICOS**

Mod. (mm)	9412 6-M10X1R
-----------	---------------

## Mod. 9412 - Serie 9000 racores para frenos neumáticos

Código de producto: 9412 6-M10X1R



### DIMENSIONES

A (mm)	6x1
C (mm)	6.0
D (mm)	M10x1
E (mm)	23.0
F (mm)	14.5
G (mm)	16
H (mm)	7
L (mm)	45
M (mm)	22.5
SW (mm)	9
SW1 (mm)	14