

## Mod. 9412 - Serie 9000 racores para frenos neumáticos

Código de producto: 9412 6-M22X1,5R

Fecha de creación de la hoja de datos: 27/05/26

Consulte el documento más actualizado en [haga clic](#)

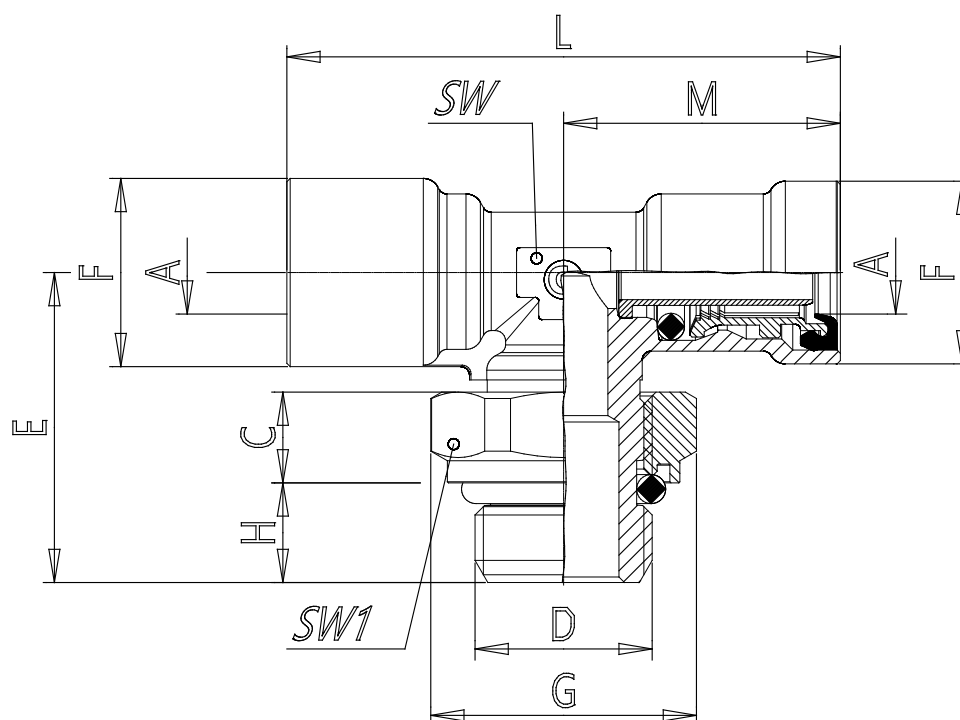


### **DATOS TÉCNICOS**

Mod. (mm)	9412 6-M22X1,5R
-----------	-----------------

## Mod. 9412 - Serie 9000 racores para frenos neumáticos

Código de producto: 9412 6-M22X1,5R



### DIMENSIONES

A (mm)	6x1
C (mm)	8.2
D (mm)	M22x1.5
E (mm)	32.0
F (mm)	14.5
G (mm)	30
H (mm)	9
L (mm)	49
M (mm)	24.5
SW (mm)	15
SW1 (mm)	27