

Minicilindros acero inoxidable CETOP RP52-P DIN/ISO 6432 - Serie 94 e 95

Código de producto: 94N1A20A025

Fecha de creación de la hoja de datos: 26/05/26

Consulte el documento más actualizado en [haga clic](#)

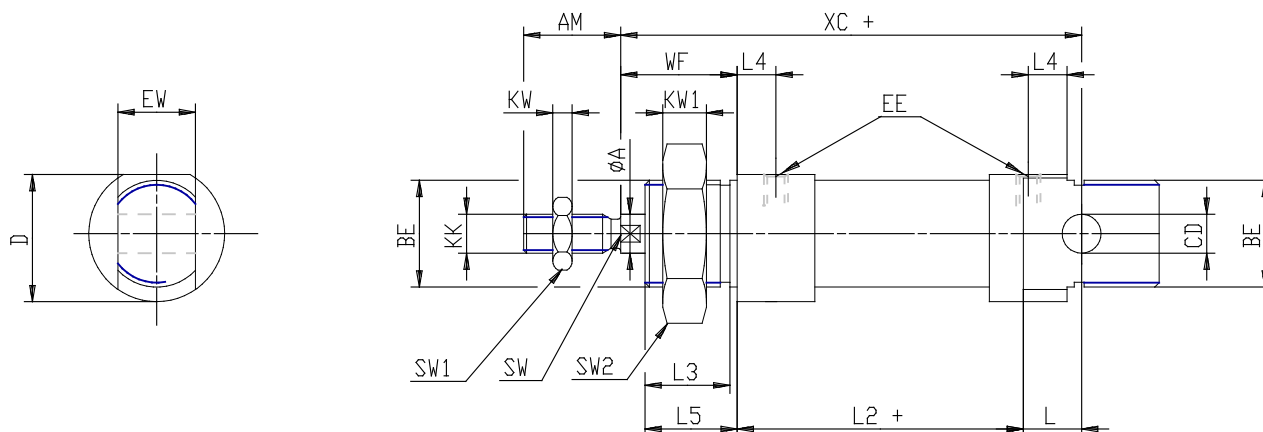


DATOS TÉCNICOS

Serie	94
Versión	N = estandar
Operación	1 = simple efecto, muelle ant.
Materiales	A=inox AISI 316 (SS 2343, juntas NBR)
Diámetro (mm)	20
Contrucción	A= estandar
Carrera (mm)	25
vástago con sellos de vitón	-
Longitud de la varilla (mm)	0

Minicilindros acero inoxidable CETOP RP52-P DIN/ISO 6432 - Serie 94 e 95

Código de producto: 94N1A20A025



DIMENSIONES

A (mm)	8
AM (mm)	20
BE	M22x1,5
Ø CD (mm)	8
D (mm)	26.2
EE	G1/8
EW (mm)	16
KK	M8x1,25
KW (mm)	5
(mm)	5
L (mm)	12
L1 (mm)	116
L2 (mm)	59
L3 (mm)	17.5
L4 (mm)	8.0
L5 (mm)	19
SW (mm)	7
WF (mm)	24
XC (mm)	95