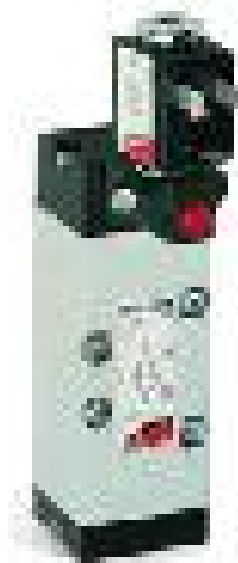


Electroválvula 5/2 vías, ISO 5599/1 monoestable - Serie 9

Código de producto: 951-000-P15-23

Fecha de creación de la hoja de datos: 26/05/26

Consulte el documento más actualizado en [haga clic](#)

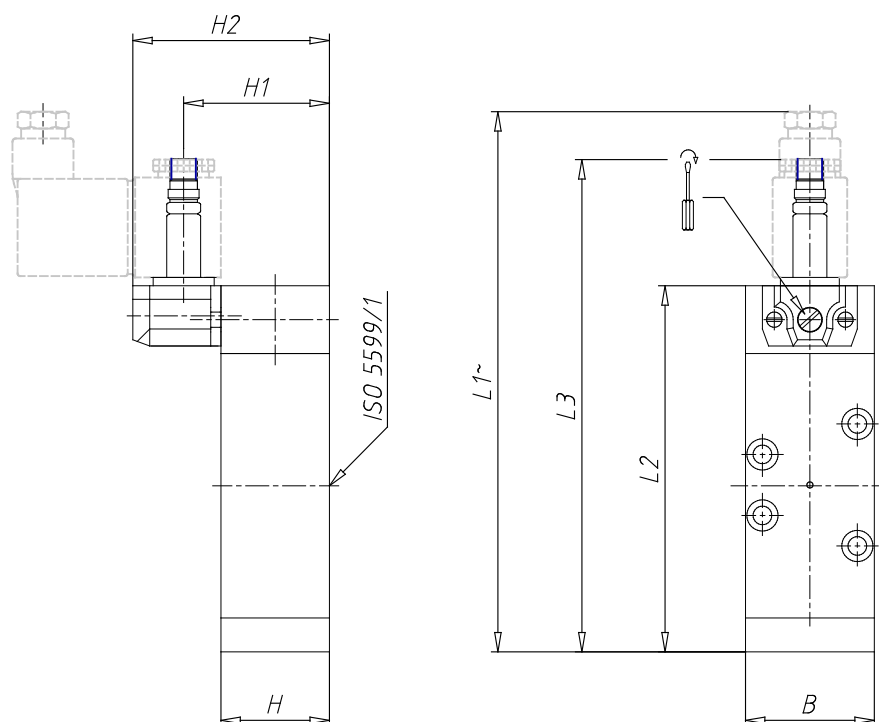


DATOS TÉCNICOS

| | |
|------|----------------|
| Mod. | 951-000-P15-23 |
|------|----------------|

Electroválvula 5/2 vías, ISO 5599/1 monoestable - Serie 9

Código de producto: 951-000-P15-23



DIMENSIONES

| | |
|------------|------|
| Tamaño ISO | 1 |
| B (mm) | 38 |
| L1 (mm) | 153 |
| L2 (mm) | 108 |
| L3 (mm) | 146 |
| H (mm) | 32 |
| H1 (mm) | 43.5 |
| H2 (mm) | 59 |