

Actuador neumático para cambiador de herramientas RTC - tamaño 150 - Serie RTC

Código de producto: A-RTC-150

Fecha de creación de la hoja de datos: 27/05/26

Consulte el documento más actualizado en [haga clic](#)

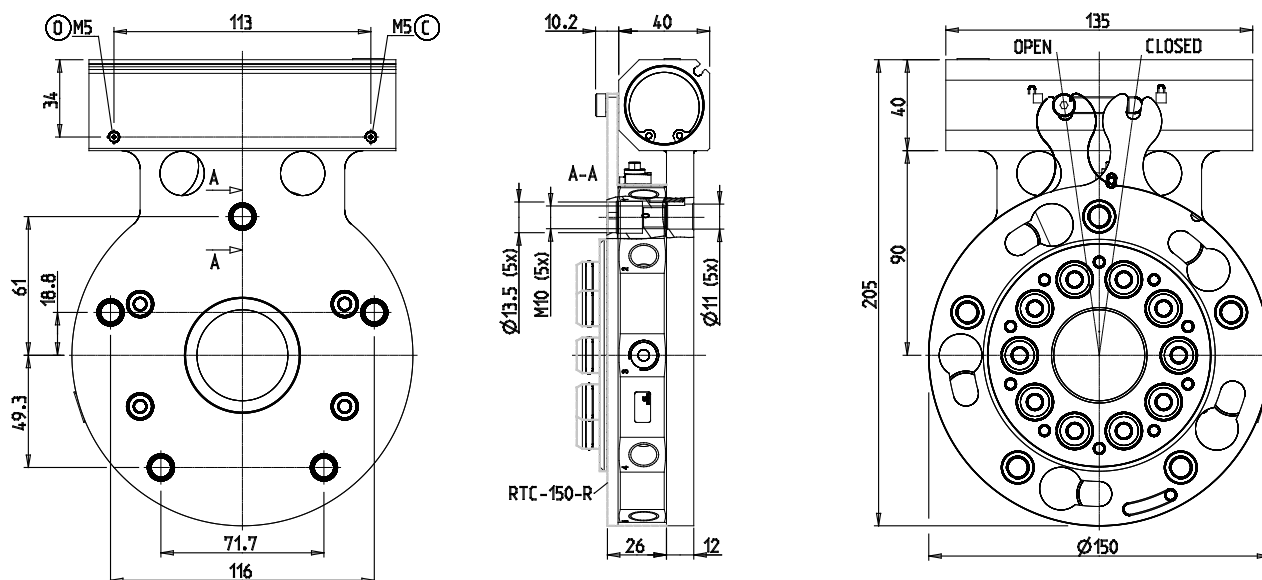


DATOS TÉCNICOS

Mod.	A-RTC-150
------	-----------

Actuador neumático para cambiador de herramientas RTC - tamaño 150 - Serie RTC

Código de producto: A-RTC-150



DIMENSIONES

Mod.	A-RTC-150
------	-----------