

## Electroválvula 3/2 vías - Mod. A131

Código de producto: A131-AC2

Fecha de creación de la hoja de datos: 26/05/26

Consulte el documento más actualizado en [haga clic](#)

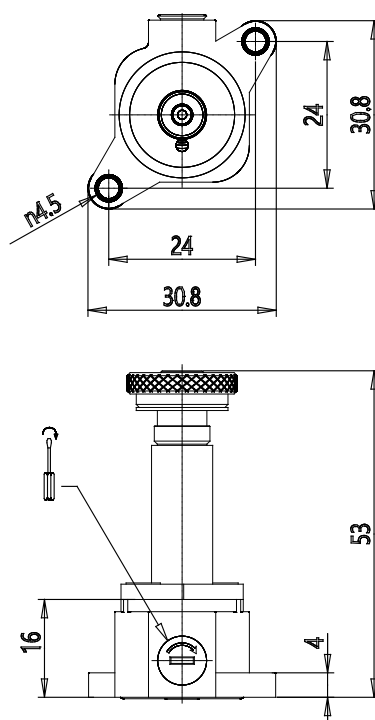


### **DATOS TÉCNICOS**

Mod.	A131-AC2
------	----------

## Electroválvula 3/2 vías - Mod. A131

Código de producto: A131-AC2



### DIMENSIONES

<b>Interface</b>	Or giratoria
<b>Función</b>	3/2 N.C.
<b>Orificio (Ø mm)</b>	1.5
<b>Kv(L/min)</b>	1.10