

Electroválvula 2/2 y 3/2 vías - Mod. A331

Código de producto: A321-0C2

Fecha de creación de la hoja de datos: 26/05/26

Consulte el documento más actualizado en [haga clic](#)

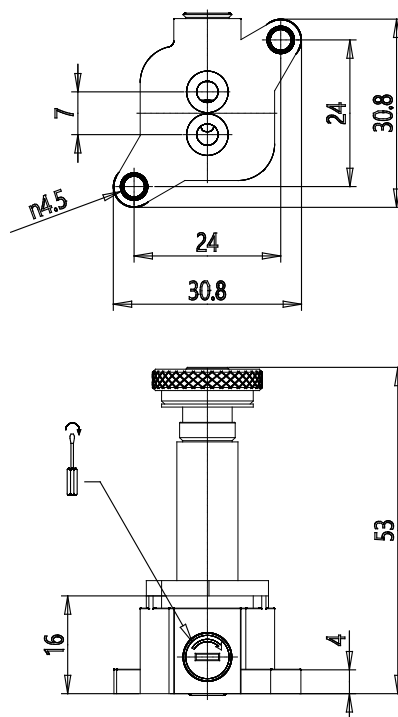


DATOS TÉCNICOS

Mod.	A321-0C2
------	----------

Electroválvula 2/2 y 3/2 vías - Mod. A331

Código de producto: A321-0C2



DIMENSIONES