

Electroválvula 3/2 vías - Mod. A53

Código de producto: A531-BC2

Fecha de creación de la hoja de datos: 26/05/26

Consulte el documento más actualizado en [haga clic](#)

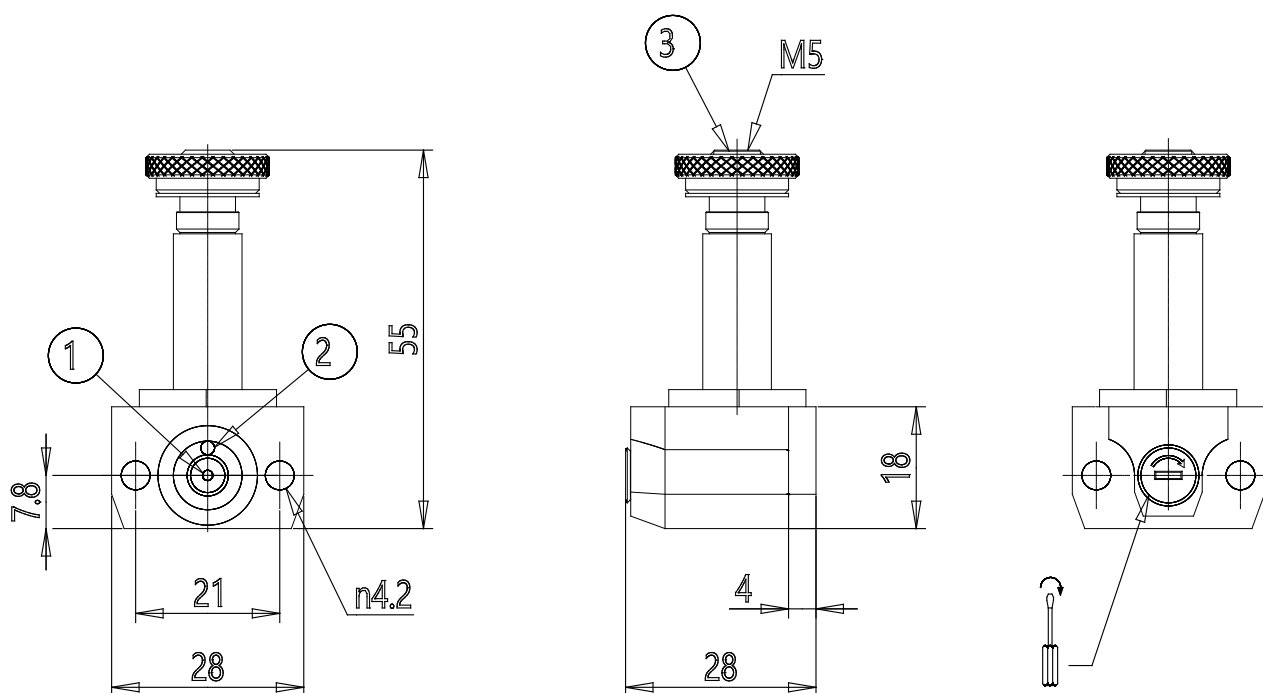


DATOS TÉCNICOS

Mod.	A531-BC2
------	----------

Electroválvula 3/2 vías - Mod. A53

Código de producto: A531-BC2



DIMENSIONES

Mod.	A531-BC2
------	----------