

Solenoides para electroválvula - Mod. A80

Código de producto: A83

Fecha de creación de la hoja de datos: 26/05/26

Consulte el documento más actualizado en [haga clic](#)

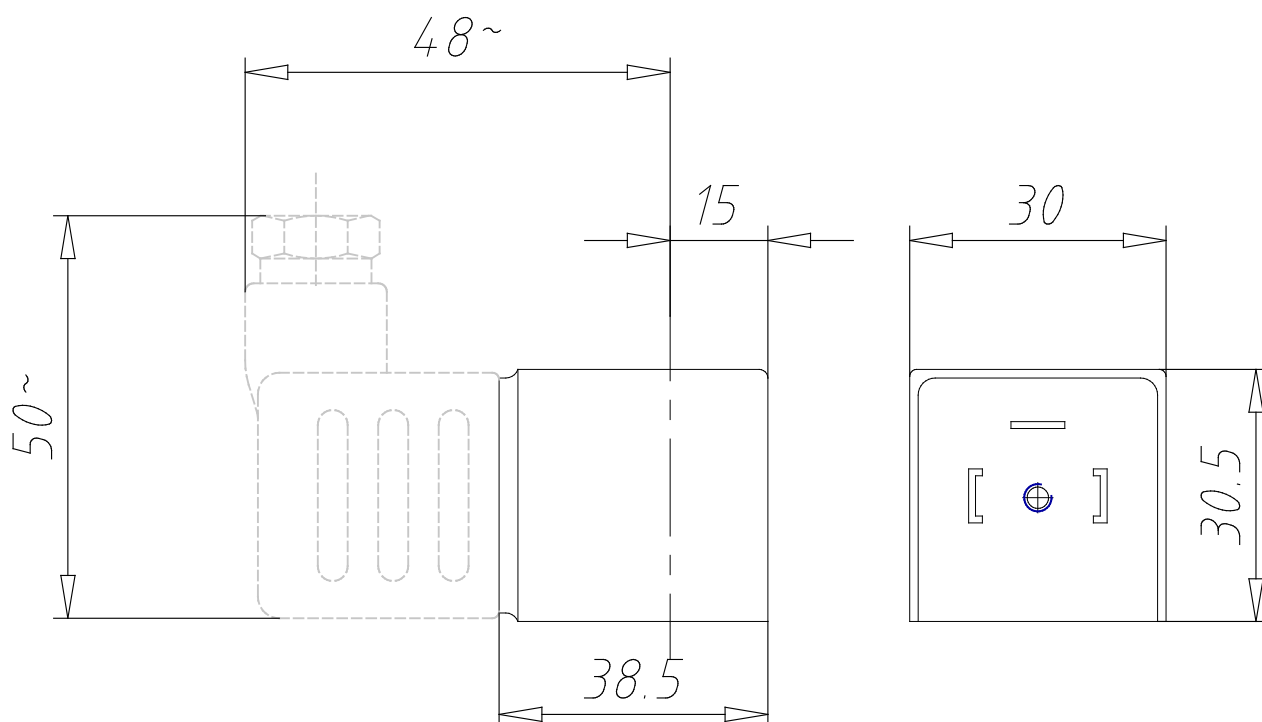


DATOS TÉCNICOS

Mod.	A83
Tensión (V)	24
Frecuencia (Hz)	D.C.
Potencia absorbida	4 W

Solenoides para electroválvula - Mod. A80

Código de producto: A83



DIMENSIONES

Mod.	A83
Tensión (V)	24
Frecuencia (Hz)	D.C.
Potencia absorbida	4 W