

Solenoides para electroválvula - Mod. A80

Código de producto: A8B

Fecha de creación de la hoja de datos: 26/05/26

Consulte el documento más actualizado en [haga clic](#)

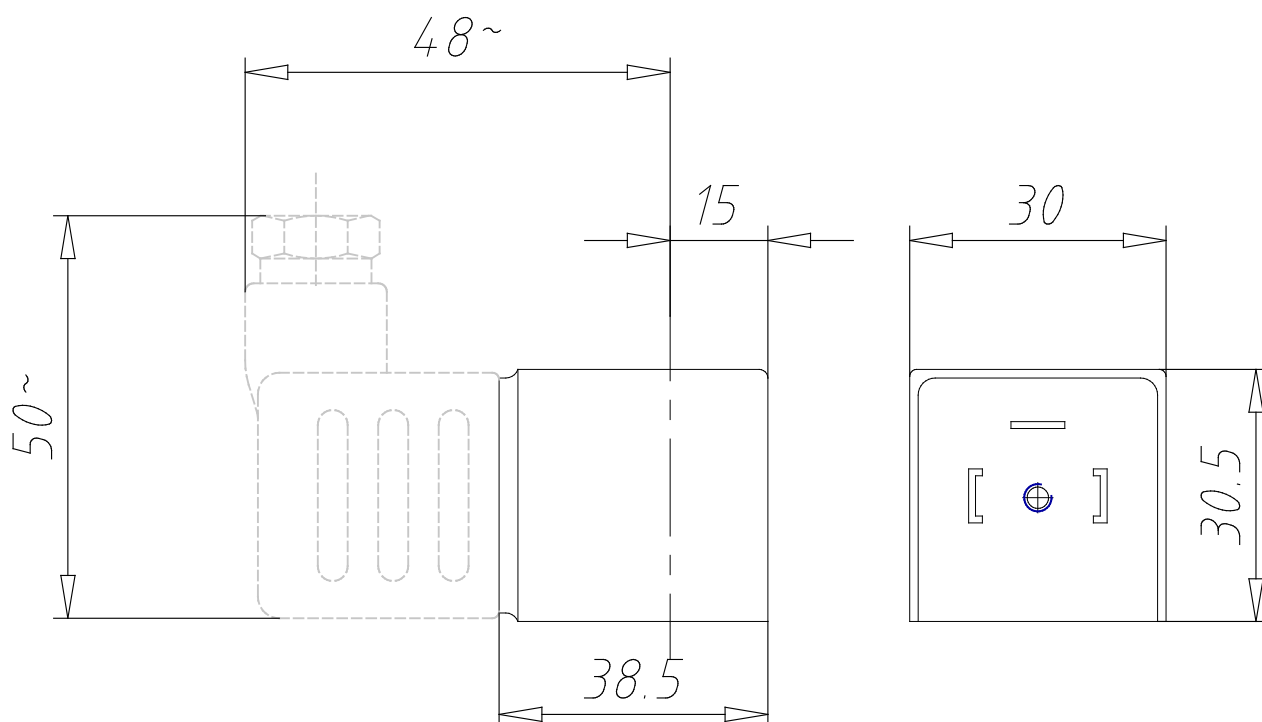


DATOS TÉCNICOS

Mod.	A8B
Tensión (V)	24
Frecuencia (Hz)	50 / 60
Potencia absorbida	5 VA

Solenoides para electroválvula - Mod. A80

Código de producto: A8B



DIMENSIONES

Mod.	A8B
Tensión (V)	24
Frecuencia (Hz)	50 / 60
Potencia absorbida	5 VA