

## Solenoides para electroválvula - Mod. A80

Código de producto: A8E

Fecha de creación de la hoja de datos: 26/05/26

Consulte el documento más actualizado en [haga clic](#)

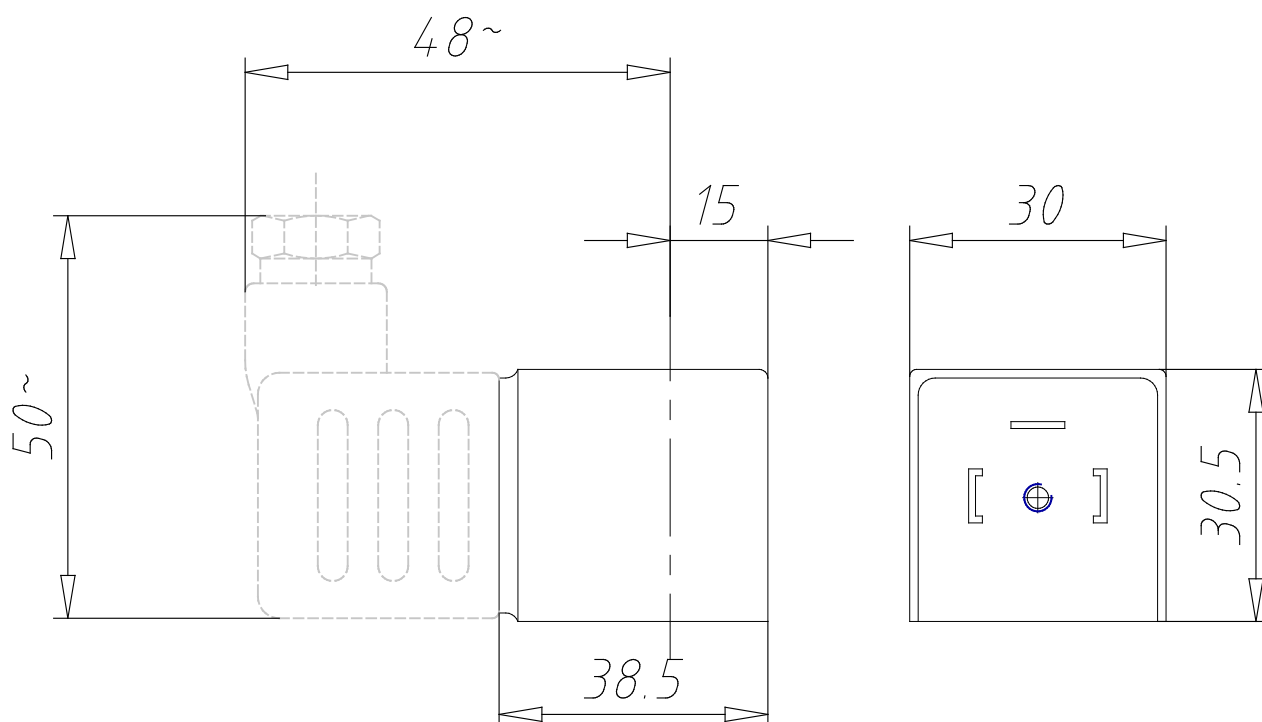


### DATOS TÉCNICOS

<b>Mod.</b>	A8E
<b>Tensión (V)</b>	220
<b>Frecuencia (Hz)</b>	50 / 60
<b>Potencia absorbida</b>	5 VA

## Solenoides para electroválvula - Mod. A80

Código de producto: A8E



### DIMENSIONES

<b>Mod.</b>	A8E
<b>Tensión (V)</b>	220
<b>Frecuencia (Hz)</b>	50 / 60
<b>Potencia absorbida</b>	5 VA