

## Válvula proporcional - 16 mm - Serie AP

Código de producto: AP-621L-DR3-GPH

Fecha de creación de la hoja de datos: 15/10/25

Consulte el documento más actualizado en [haga clic](#)

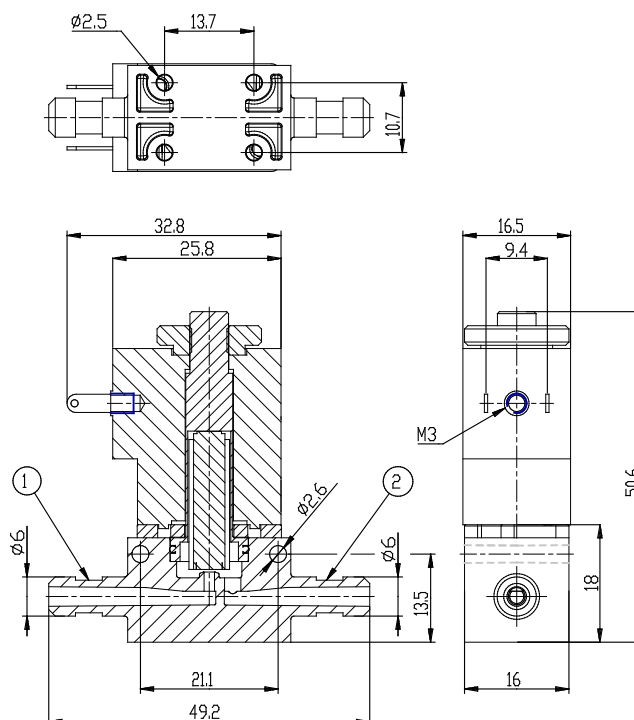


### DATOS TÉCNICOS

<b>Serie</b>	AP
<b>Cuerpo</b>	6 = tamaño 16 mm
<b>Número de vías</b>	2 = 2 vías
<b>Función</b>	1 = NC
<b>Conexiones</b>	L = ajuste de púas (solo cuerpo de PVDF)
<b>Diámetro nominal (mm)</b>	D= Ø 0.8 mm
<b>Material de sellado</b>	R= NBR
<b>Material cuerpo</b>	3= PVDF
<b>Material de encapsulado</b>	G= PA
<b>Dimensiones del solenoide (mm)</b>	P= 16x26 DIN EN 175301-803-C
<b>Voltaje de solenoide (V DC)</b>	H= 12 V DC 3W
<b>Orientación de la bobina</b>	= fastons opuestos a los puertos neumáticos / mismo lado de la salida
<b>Uso con oxígeno</b>	= No apto para su uso con oxígeno
<b>Kv (l/min)</b>	0.300
<b>Presión máxima (bar)</b>	10.000
<b>Flujo máximo (NI/min)</b>	43.000

## Válvula proporcional - 16 mm - Serie AP

Código de producto: AP-621L-DR3-GPH



### DIMENSIONES

<b>Serie</b>	AP
<b>Cuerpo</b>	6 = tamaño 16 mm
<b>Número de vías</b>	2 = 2 vías
<b>Función</b>	1 = NC
<b>Conexiones</b>	L = ajuste de púas (solo cuerpo de PVDF)
<b>Diámetro nominal (mm)</b>	D= $\varnothing$ 0.8 mm
<b>Material de sellado</b>	R= NBR
<b>Material cuerpo</b>	3= PVDF
<b>Material de encapsulado</b>	G= PA
<b>Dimensiones del solenoide (mm)</b>	P= 16x26 DIN EN 175301-803-C
<b>Voltaje de solenoide (V DC)</b>	H= 12 V DC 3W
<b>Orientación de la bobina</b>	= fastons opuestos a los puertos neumáticos / mismo lado de la salida
<b>Uso con oxígeno</b>	= No apto para su uso con oxígeno
<b>Kv (l/min)</b>	0.300
<b>Presión máxima (bar)</b>	10.000
<b>Flujo máximo (NI/min)</b>	43.000