

Amarre con patas - Mod. B

Código de producto: B-12-16

Fecha de creación de la hoja de datos: 26/05/26

Consulte el documento más actualizado en [haga clic](#)

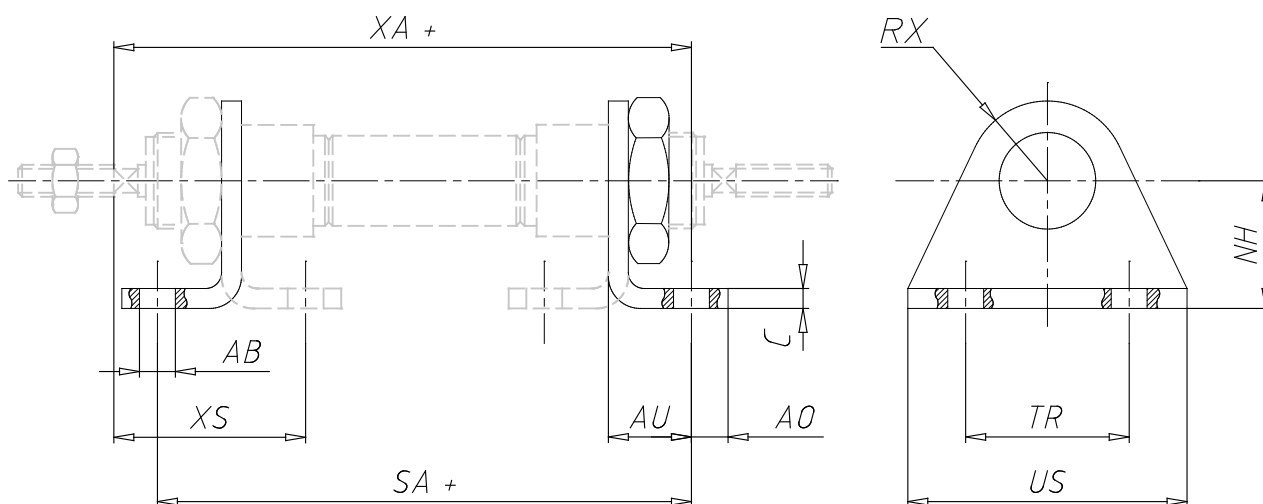


DATOS TÉCNICOS

Modelo	B-12-16
---------------	---------

Amarre con patas - Mod. B

Código de producto: B-12-16



DIMENSIONES

TR (mm)	32
US (mm)	42
AB (mm)	5.5
C (mm)	3.0
NH (mm)	20
AO (mm)	6.0
AU (mm)	13.0
NH (mm)	13
XA (mm)	82.5
XS (mm)	32
R (mm)	8.05