

Amarre con patas - Mod. B-27

Código de producto: B-27-50

Fecha de creación de la hoja de datos: 26/05/26

Consulte el documento más actualizado en [haga clic](#)

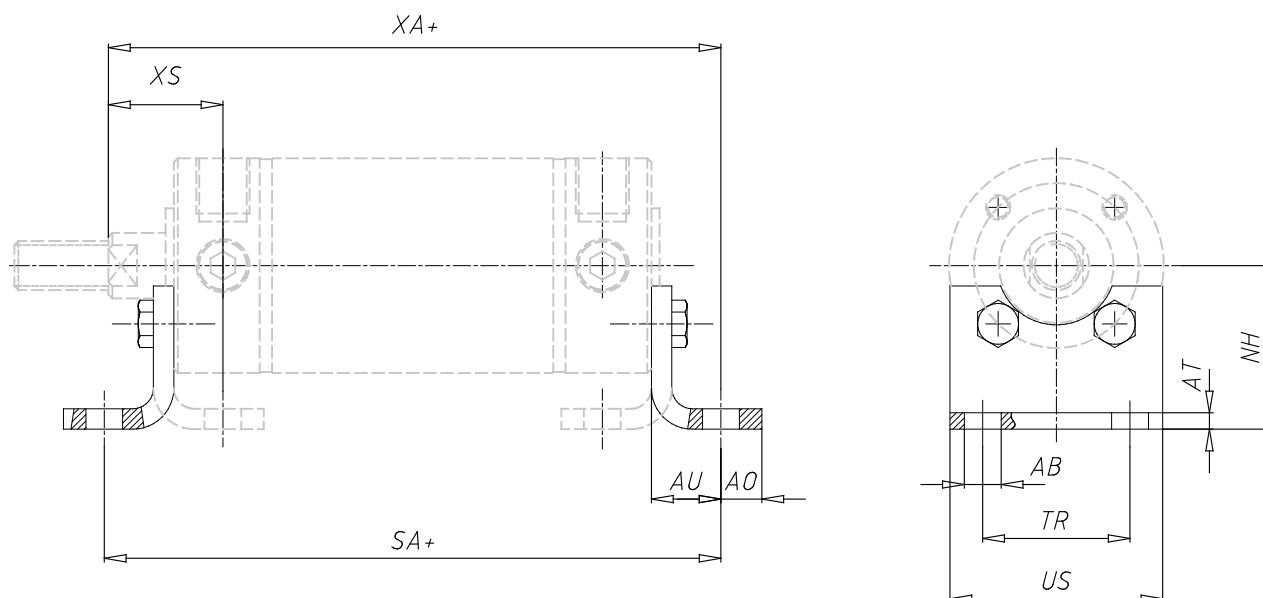


DATOS TÉCNICOS

Mod.	B-27-50
------	---------

Amarre con patas - Mod. B-27

Código de producto: B-27-50



DIMENSIONES

Ø AB (mm)	9
NH (mm)	40
AO (mm)	10
AT (mm)	4
AU (mm)	17
US (mm)	52
TR (mm)	36
SA (mm)	118
XA (mm)	114
XS (mm)	26