

Soporte de pie - Mod. B-6E

Código de producto: B-6E-32

Fecha de creación de la hoja de datos: 27/05/26

Consulte el documento más actualizado en [haga clic](#)

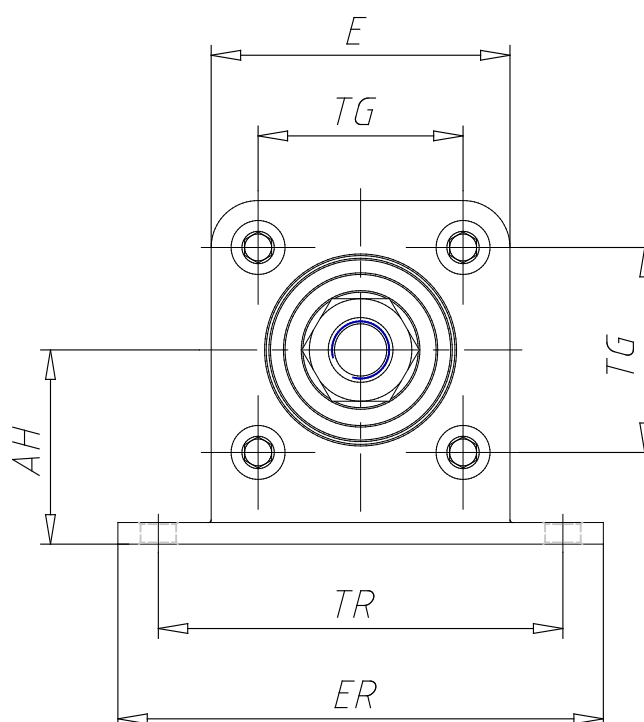


DATOS TÉCNICOS

| | |
|------|---------|
| Mod. | B-6E-32 |
|------|---------|

Soporte de pie - Mod. B-6E

Código de producto: B-6E-32



DIMENSIONES

| | |
|----------|-------|
| SA (mm) | 164 |
| XA (mm) | 174.5 |
| AH (mm) | 32 |
| TG (mm) | 32.5 |
| TR (mm) | 65 |
| AT (mm) | 4 |
| AU (mm) | 19.5 |
| AO (mm) | 12.5 |
| AB (mm) | 6.6 |
| ER (mm) | 79 |
| E (mm) | 46.5 |
| Peso (g) | 275 |