

Amplificador de presión - Serie BPA

Código de producto: BPA-040-R2

Fecha de creación de la hoja de datos: 27/05/26

Consulte el documento más actualizado en [haga clic](#)

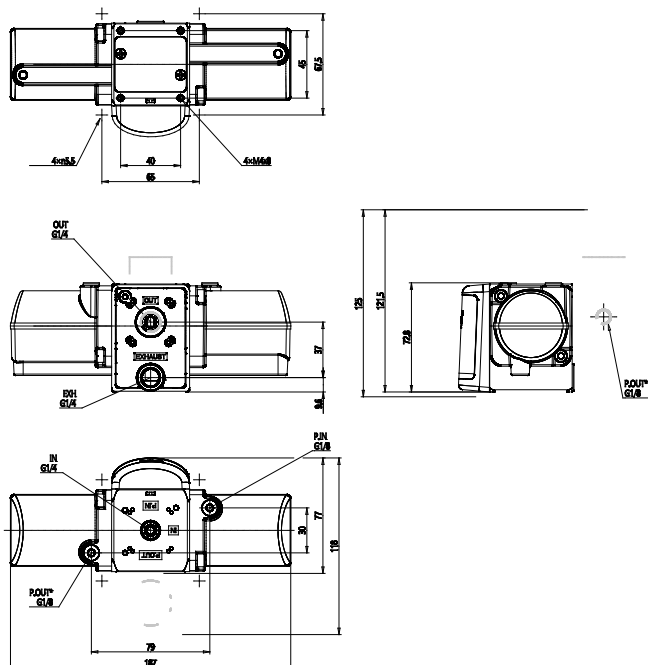


DATOS TÉCNICOS

Serie	BPA
Tamaño	040
Regulador	R2 = con regulador (P.IN 2-10bar - P.OUT 0-16bar)

Amplificador de presión - Serie BPA

Código de producto: BPA-040-R2



DIMENSIONES

Serie	BPA
Tamaño	040
Regulador	R2 = con regulador (P.IN 2-10bar - P.OUT 0-16bar)