

## Amplificador de presión - Serie BPA

Código de producto: BPA-100-R1

Fecha de creación de la hoja de datos: 27/05/26

Consulte el documento más actualizado en [haga clic](#)

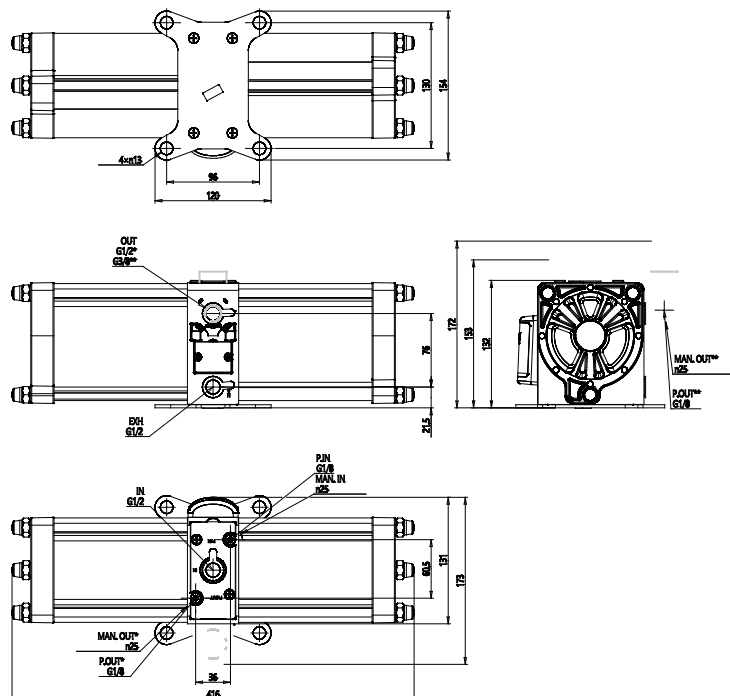


### DATOS TÉCNICOS

|                  |  |
|------------------|--|
| <b>Serie</b>     | BPA  |
| <b>Tamaño</b>    | 100  |
| <b>Regulador</b> | R1 = con regulador (P.IN 2-8bar - P.OUT 0-10bar) |

## Amplificador de presión - Serie BPA

Código de producto: BPA-100-R1



### DIMENSIONES

|                  |  |
|------------------|--|
| <b>Serie</b>     | BPA  |
| <b>Tamaño</b>    | 100  |
| <b>Regulador</b> | R1 = con regulador (P.IN 2-8bar - P.OUT 0-10bar) |