

## Amplificador de presión - Serie BPA

Código de producto: BPA-100-R2

Fecha de creación de la hoja de datos: 27/05/26

Consulte el documento más actualizado en [haga clic](#)

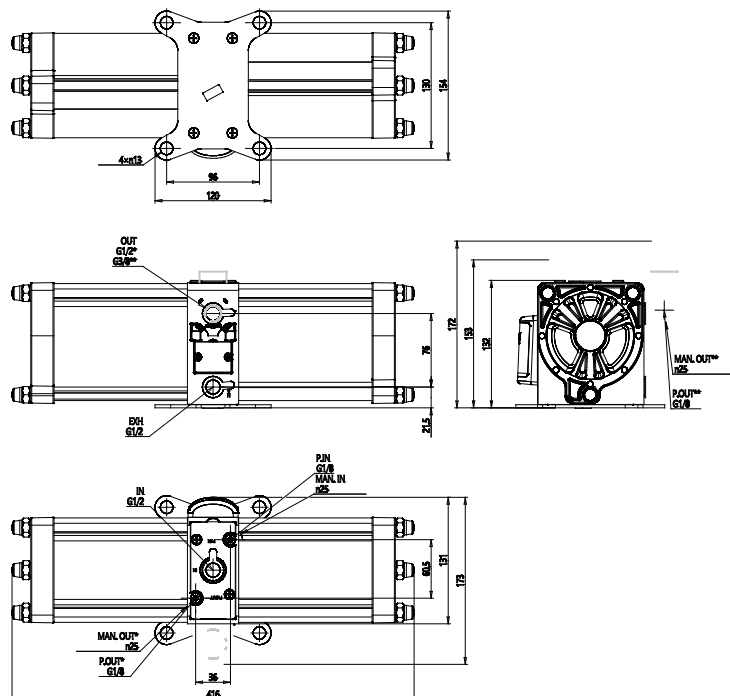


### DATOS TÉCNICOS

<b>Serie</b>	BPA
<b>Tamaño</b>	100
<b>Regulador</b>	R2 = con regulador (P.IN 2-10bar - P.OUT 0-16bar)

## Amplificador de presión - Serie BPA

Código de producto: BPA-100-R2



### DIMENSIONES

<b>Serie</b>	BPA
<b>Tamaño</b>	100
<b>Regulador</b>	R2 = con regulador (P.IN 2-10bar - P.OUT 0-16bar)