

Amplificador de presión - Serie BPA

Código de producto: BPA-100

Fecha de creación de la hoja de datos: 27/05/26

Consulte el documento más actualizado en [haga clic](#)

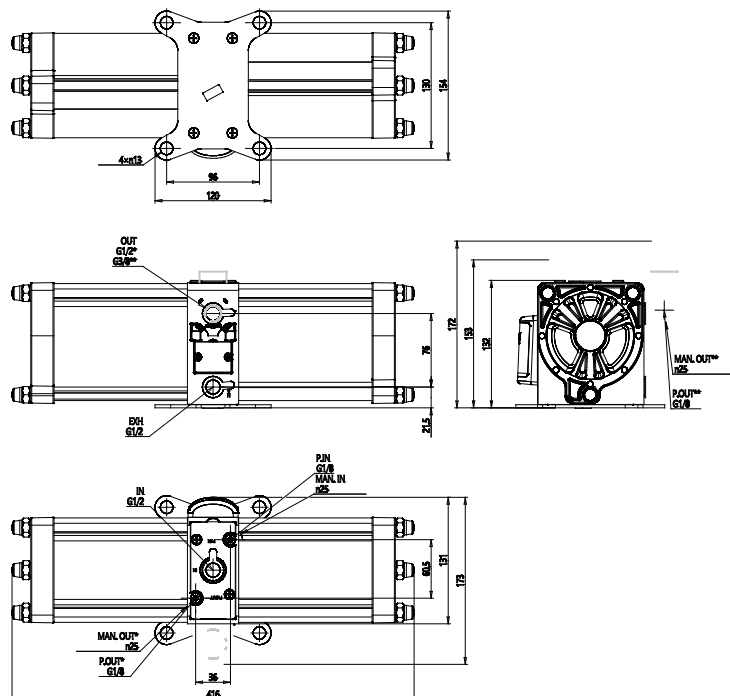


DATOS TÉCNICOS

| | |
|------------------|-----------------|
| Serie | BPA |
| Tamaño | 100 |
| Regulador | = sin regulador |

Amplificador de presión - Serie BPA

Código de producto: BPA-100



DIMENSIONES

| | |
|------------------|-----------------|
| Serie | BPA |
| Tamaño | 100 |
| Regulador | = sin regulador |