

## Amarre con charnela hembra, ant. - Mod. H e C-H

Código de producto: C-H-41-125

Fecha de creación de la hoja de datos: 26/05/26

Consulte el documento más actualizado en [haga clic](#)

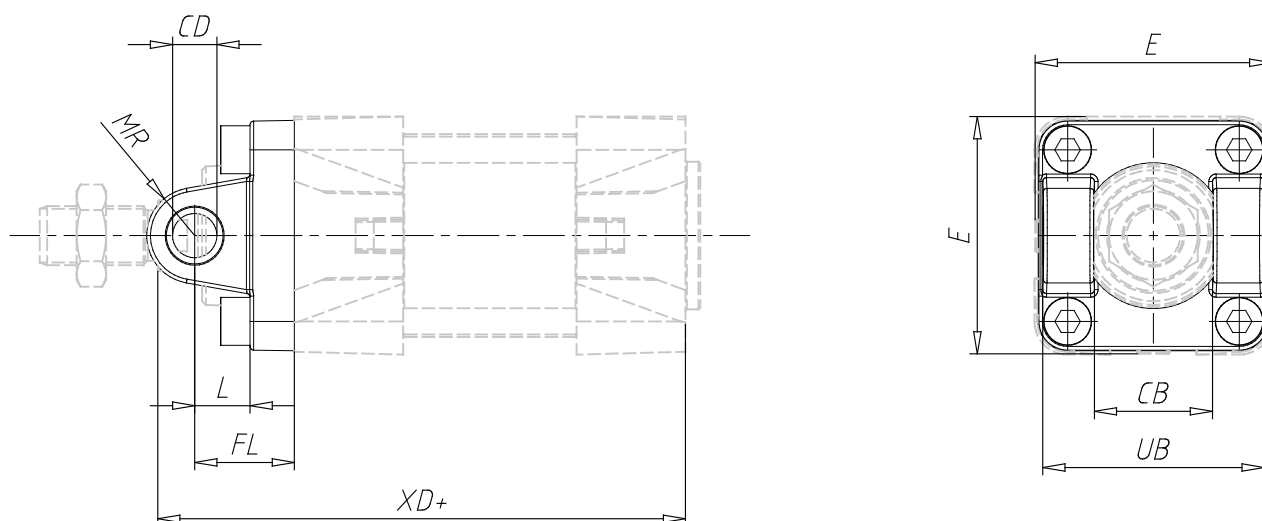


### **DATOS TÉCNICOS**

Mod.	C-H-41-125
------	------------

## Amarre con charnela hembra, ant. - Mod. H e C-H

Código de producto: C-H-41-125



### DIMENSIONES

CB (mm)	70.0
UB (mm)	130.0
E (mm)	140.0
XD (mm)	225
FL (mm)	50
L (mm)	30.0
CD (mm)	25
MR (mm)	25
Fuerza de torque	20 Nm