

Amarre con charnela hembra, ant. - Mod. H e C-H

Código de producto: C-H-41-80

Fecha de creación de la hoja de datos: 26/05/26

Consulte el documento más actualizado en [haga clic](#)

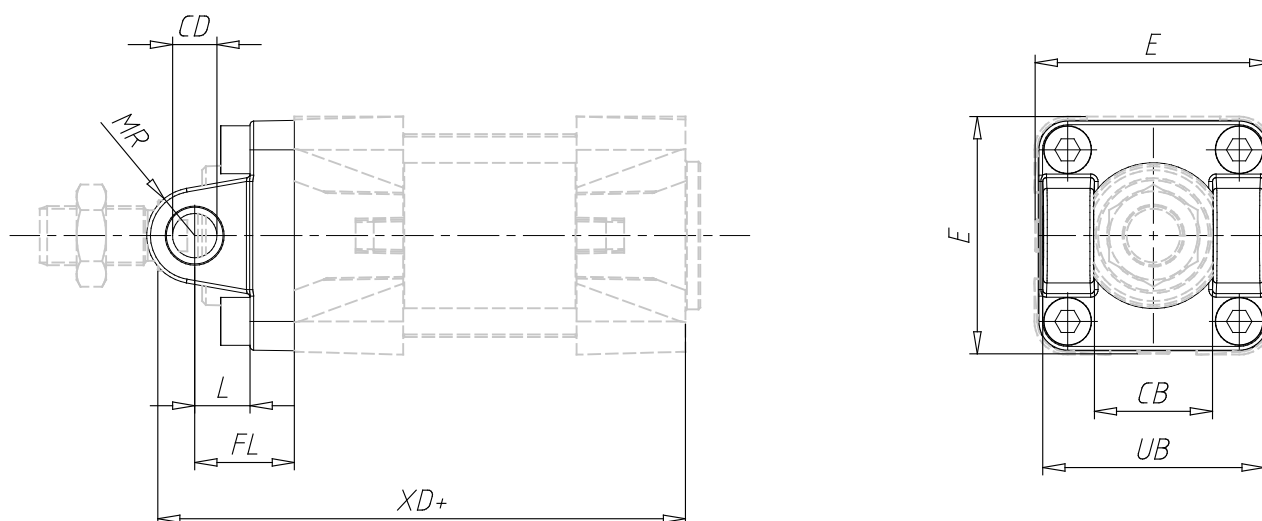


■ DATOS TÉCNICOS

Mod.	C-H-41-80
------	-----------

Amarre con charnela hembra, ant. - Mod. H e C-H

Código de producto: C-H-41-80



DIMENSIONES

CB (mm)	50.0
UB (mm)	90.0
E (mm)	94.0
XD (mm)	174
FL (mm)	36
L (mm)	22.0
CD (mm)	16
MR (mm)	16
Fuerza de torque	15 Nm