

Escuadra de montaje Mod. C114-ST/2 - Serie MC-M-N

Código de producto: C114-ST/2

Fecha de creación de la hoja de datos: 27/05/26

Consulte el documento más actualizado en [haga clic](#)

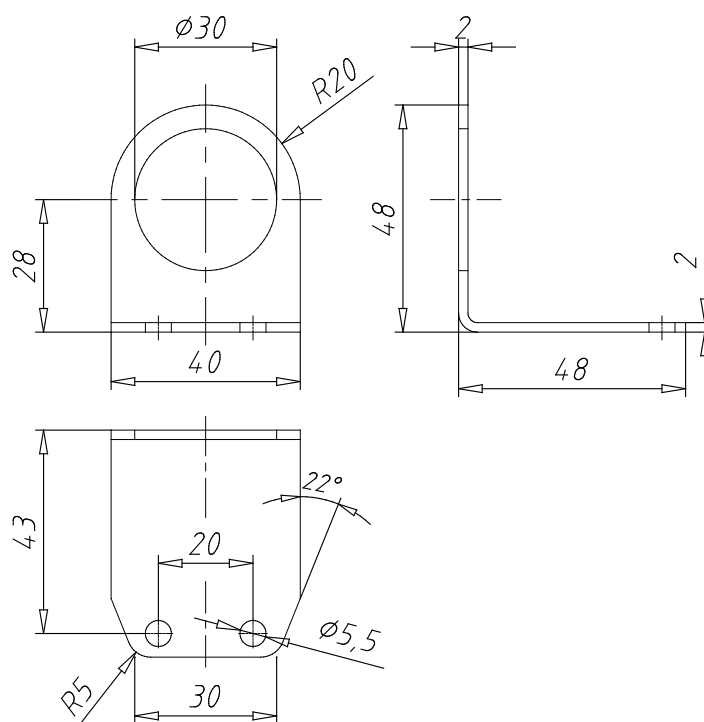


DATOS TÉCNICOS

Mod.	C114-ST/2
------	-----------

Escuadra de montaje Mod. C114-ST/2 - Serie MC-M-N

Código de producto: C114-ST/2



DIMENSIONES

Mod.	C114-ST/2
------	-----------