

Adaptador autocompensatorio - Mod. CF-50

Código de producto: CF-50-80

Fecha de creación de la hoja de datos: 27/05/26

Consulte el documento más actualizado en [haga clic](#)

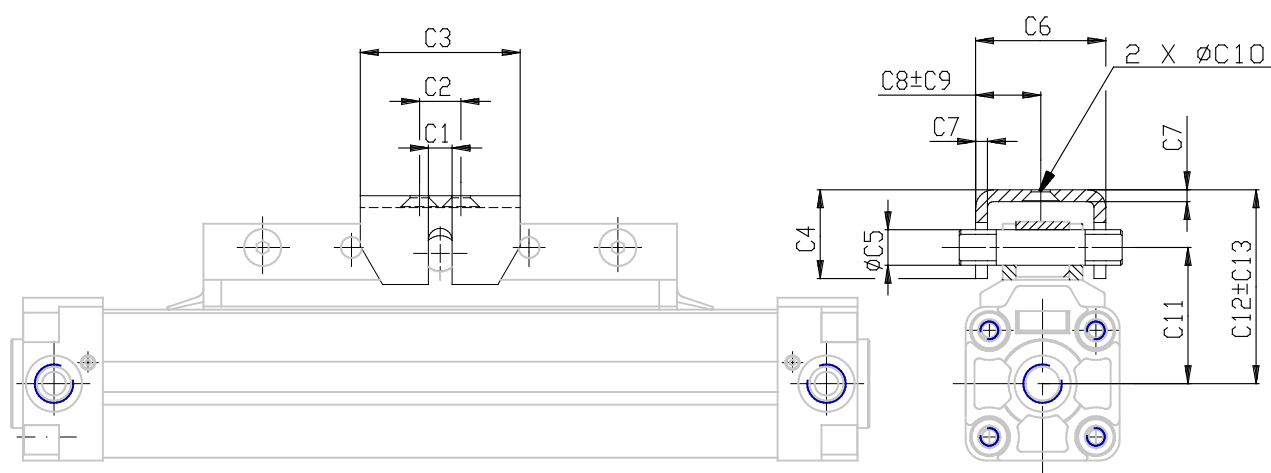


DATOS TÉCNICOS

| | |
|------|----------|
| Mod. | CF-50-80 |
|------|----------|

Adaptador autocompensatorio - Mod. CF-50

Código de producto: CF-50-80



DIMENSIONES

| | |
|-----------------|-------|
| C1 (mm) | 12.7 |
| C2 (mm) | 125 |
| C3 (mm) | 159.5 |
| C4 (mm) | 42.2 |
| C5 (mm) | 19.9 |
| C6 (mm) | 50.3 |
| C7 (mm) | 6.1 |
| C8 (mm) | 25.1 |
| C9 (mm) | 3.0 |
| C10 (mm) | 11.0 |
| C11 (mm) | 86 |
| C12 (mm) | 122.2 |
| C13 (mm) | 5.0 |