

Pinzas paralelas - Serie CGPW

Código de producto: CGPW-25-120

Fecha de creación de la hoja de datos: 27/05/26

Consulte el documento más actualizado en [haga clic](#)

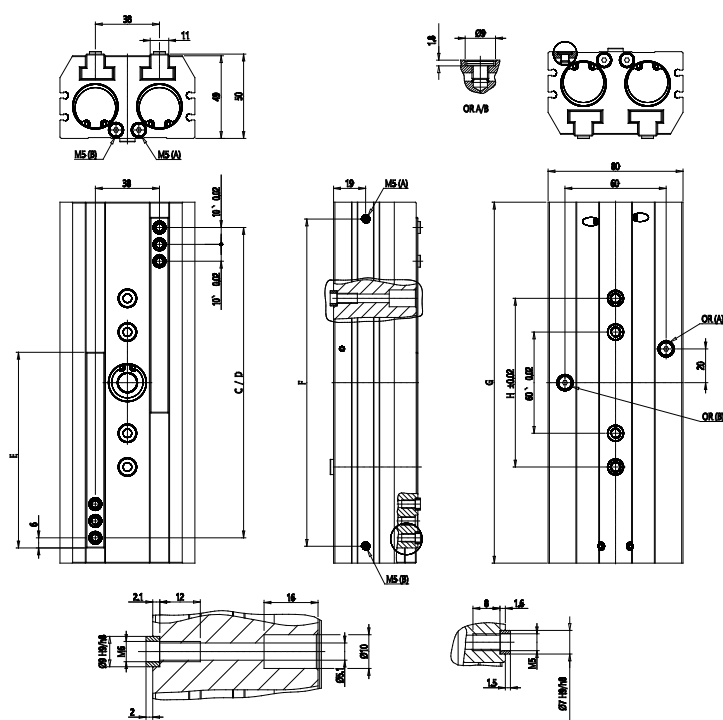


DATOS TÉCNICOS

Serie	CGPW
Tamaño (mm)	25
Carrera (mm)	120

Pinzas paralelas - Serie CGPW

Código de producto: CGPW-25-120



DIMENSIONES

C (mm)	144
D (mm)	24
E (mm)	96
F (mm)	154
G (mm)	174
H (mm)	100
I (mm)	60
Peso (kg)	1.62