

## Colector (bajo) con descargas separadas - Serie 3

Código de producto: CNV-318-4

Fecha de creación de la hoja de datos: 27/05/26

Consulte el documento más actualizado en [haga clic](#)

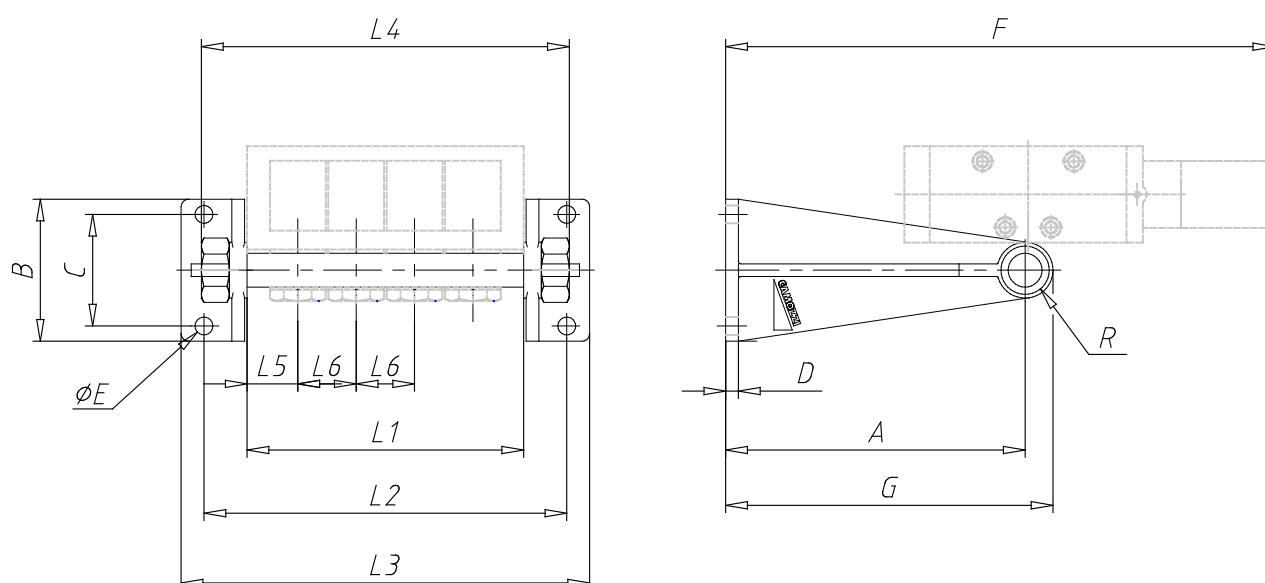


### **DATOS TÉCNICOS**

Mod.	CNV-318-4
Nº de válvula (mm)	4

## Colector (bajo) con descargas separadas - Serie 3

Código de producto: CNV-318-4



### DIMENSIONES

A (mm)	73
B (mm)	56
C (mm)	44
D (mm)	5
E (Ø) (mm)	7
F (mm)	178
G (mm)	83
R	G1/4
L1 (mm)	109
L2 (mm)	143
L3 (mm)	161
L4 (mm)	142
L5 (mm)	20
L6 (mm)	23
Conveniente para	Serie 3 - G 1/8