

Placa terminal para intermedio suplementario - Serie 3

Código de producto: CNVL-3P

Fecha de creación de la hoja de datos: 27/05/26

Consulte el documento más actualizado en [haga clic](#)

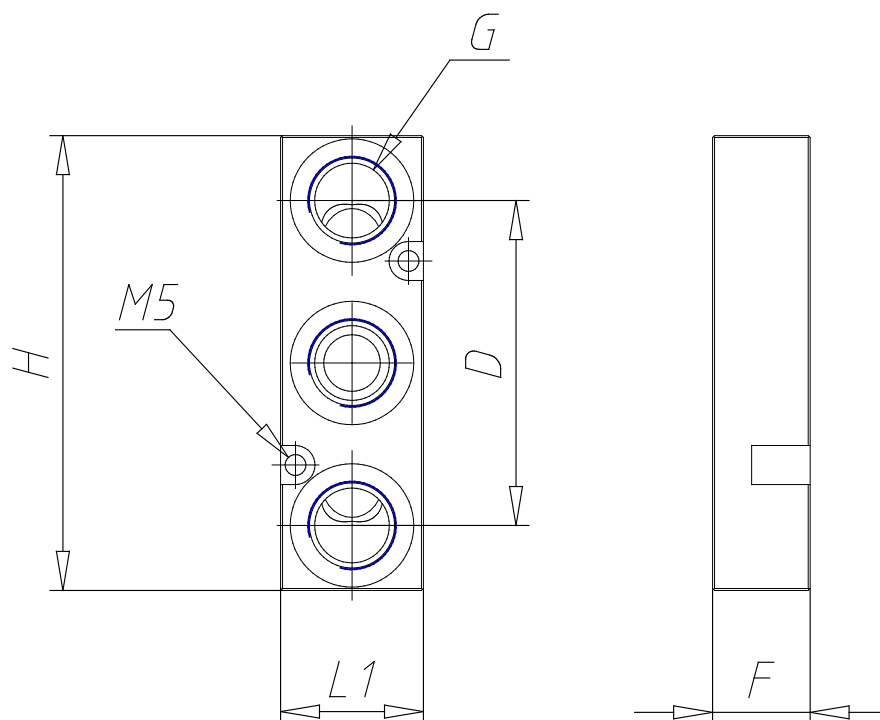


DATOS TÉCNICOS

Mod.	CNVL-3P
------	---------

Placa terminal para intermedio suplementario - Serie 3

Código de producto: CNVL-3P



DIMENSIONES

G	G1/4
H (mm)	70
M (mm)	3.2
F (mm)	20
L1 (mm)	22
D (mm)	50
22 (mm)	15