

## Placa terminal para intermedio suplementario - Serie 3

Código de producto: CNVL-4P

Fecha de creación de la hoja de datos: 27/05/26

Consulte el documento más actualizado en [haga clic](#)

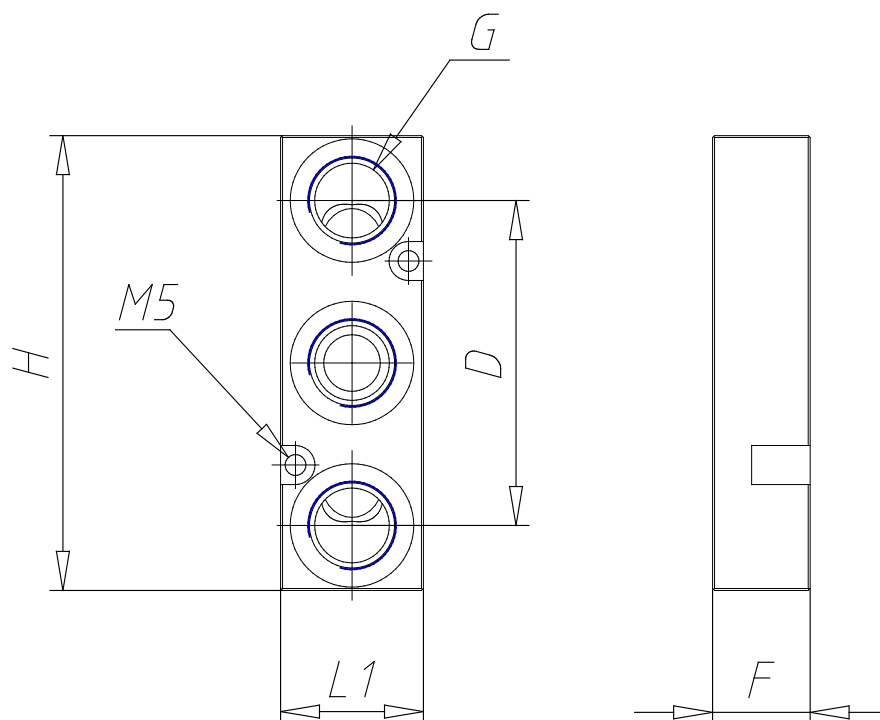


### **DATOS TÉCNICOS**

Mod.	CNVL-4P
------	---------

## Placa terminal para intermedio suplementario - Serie 3

Código de producto: CNVL-4P



### DIMENSIONES

<b>G</b>	G1/4
<b>H (mm)</b>	73
<b>M (mm)</b>	3.2
<b>F (mm)</b>	20
<b>L1 (mm)</b>	25
<b>D (mm)</b>	50
<b>22 (mm)</b>	20