

Placa base para CNVL manifolds, Mod. CNVL... - Serie 3

Código de producto: CNVL/1

Fecha de creación de la hoja de datos: 26/05/26

Consulte el documento más actualizado en [haga clic](#)

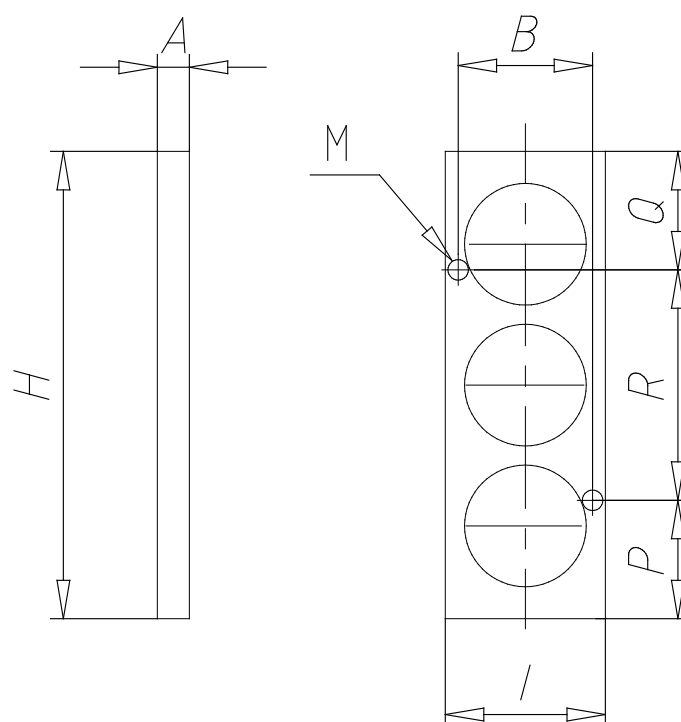


DATOS TÉCNICOS

Mod.	CNVL/1
SD	serie 3 da 1/8"

Placa base para CNVL manifolds, Mod. CNVL... - Serie 3

Código de producto: CNVL/1



DIMENSIONES

A (mm)	5
B (mm)	17.4
H (mm)	52
I (mm)	22
M (mm)	3.2
P (mm)	10.3
Q (mm)	10.3
R (mm)	31.4