

Placa base para CNVL manifolds, Mod. CNVL... - Serie 3

Código de producto: CNVL/4

Fecha de creación de la hoja de datos: 26/05/26

Consulte el documento más actualizado en [haga clic](#)

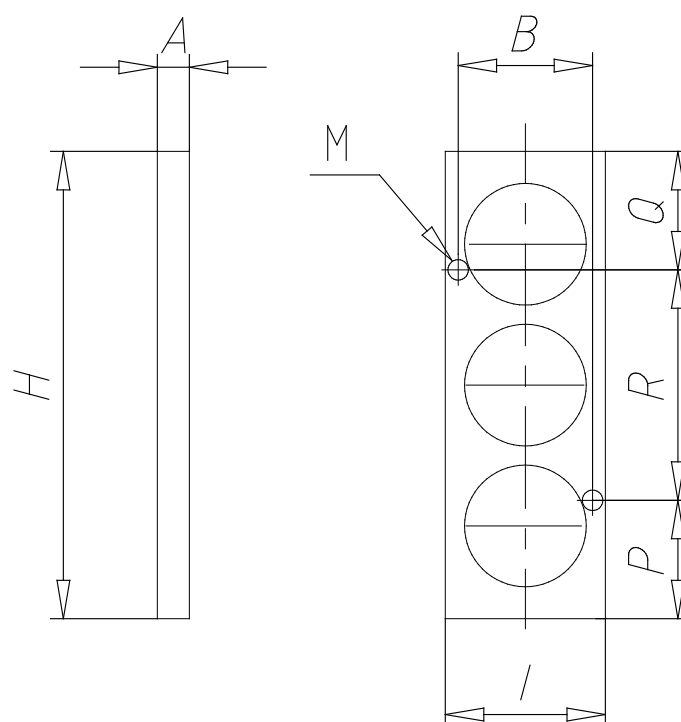


DATOS TÉCNICOS

Mod.	CNVL/4
SD	serie 3 da 1/4"

Placa base para CNVL manifolds, Mod. CNVL... - Serie 3

Código de producto: CNVL/4



DIMENSIONES

A (mm)	5
B (mm)	-21.0
H (mm)	73
I (mm)	25
M (mm)	3.2
P (mm)	18.5
Q (mm)	18.5
R (mm)	36.0