

Junta elastomérica con terminales - Serie CO

Código de producto: COE-05-0800-1100-A

Fecha de creación de la hoja de datos: 27/05/26

Consulte el documento más actualizado en [haga clic](#)

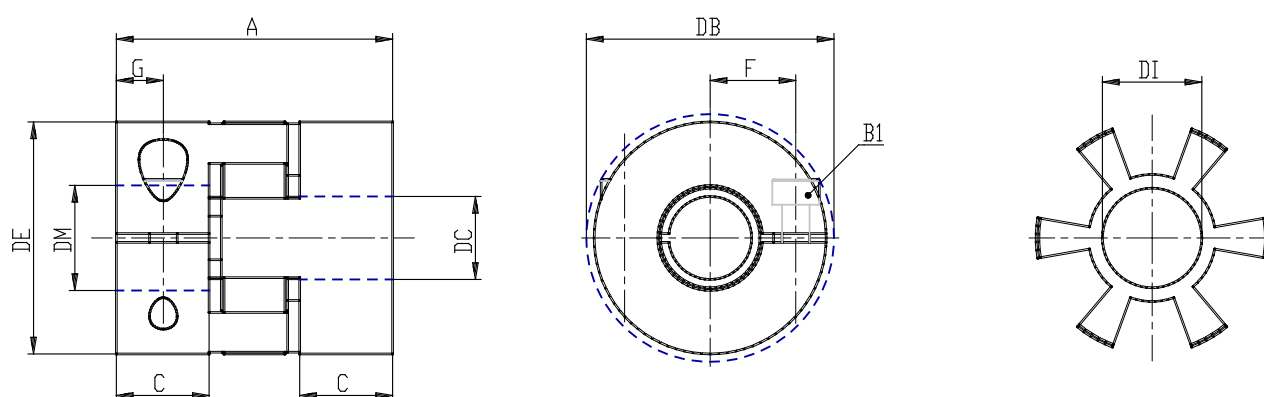


DATOS TÉCNICOS

Serie	COE
tamaño	05
Diámetro 1 (mm)	0800= 8.00mm
Diámetro 2 (mm)	1100= 11.00mm
Dureza	A= 98 Sh A

Junta elastomérica con terminales - Serie CO

Código de producto: COE-05-0800-1100-A



DIMENSIONES

DE (mm)	25
DB (mm)	25.0
DI (mm)	10.2
A (mm)	26
C (mm)	8.0
F (mm)	8.0
G (mm)	4.0
B1 (mm)	M3 (CH2.5)
Esfuerzo de torsión (nm)	2
P (g)	20