

Junta elastomérica con terminales - Serie CO

Código de producto: COE-10-1000-1000-B

Fecha de creación de la hoja de datos: 27/05/26

Consulte el documento más actualizado en [haga clic](#)

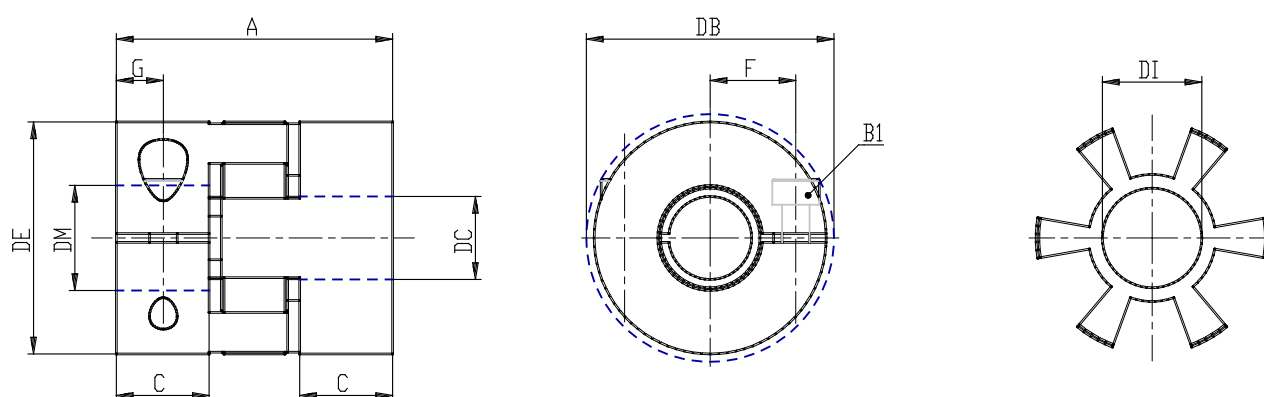


DATOS TÉCNICOS

Serie	COE
tamaño	10
Diámetro 1 (mm)	1000= 10.00mm
Diámetro 2 (mm)	1000= 10.00mm
Dureza	B= 64 Sh D (solo tallas 10, 20)

Junta elastomérica con terminales - Serie CO

Código de producto: COE-10-1000-1000-B



DIMENSIONES

DE (mm)	32
DB (mm)	32.0
DI (mm)	14.2
A (mm)	32
C (mm)	10.3
F (mm)	10.5
G (mm)	5.0
B1 (mm)	M4 (CH3)
Esfuerzo de torsión (nm)	4
P (g)	50