

## Junta elastomérica con terminales - Serie CO

Código de producto: COE-10-1000-1400-A

Fecha de creación de la hoja de datos: 26/05/26

Consulte el documento más actualizado en [haga clic](#)

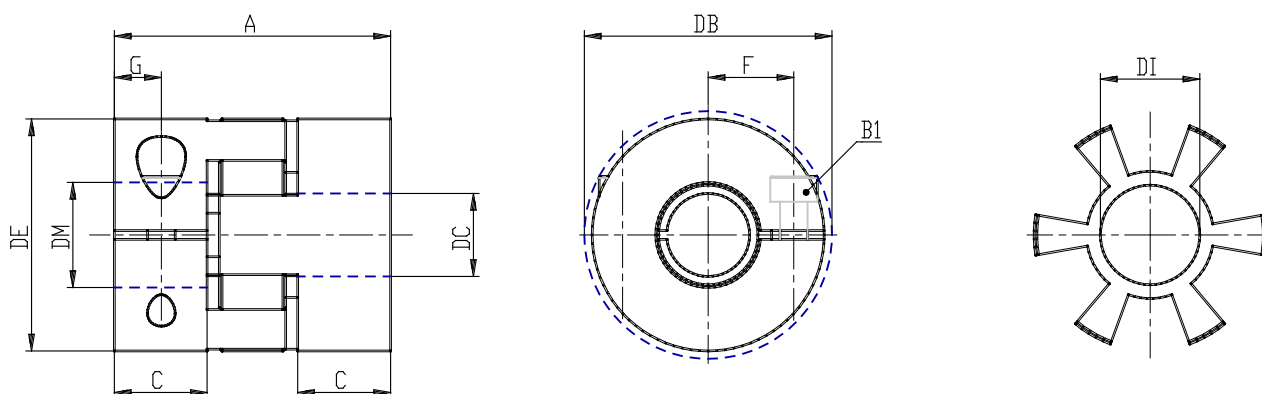


### DATOS TÉCNICOS

<b>Serie</b>	COE
<b>tamaño</b>	10
<b>Diámetro 1 (mm)</b>	1000= 10.00mm
<b>Diámetro 2 (mm)</b>	1400= 14.00mm
<b>Dureza</b>	A= 98 Sh A

## Junta elastomérica con terminales - Serie CO

Código de producto: COE-10-1000-1400-A



### DIMENSIONES

DE (mm)	32
DB (mm)	32.0
DI (mm)	14.2
A (mm)	32
C (mm)	10.3
F (mm)	10.5
G (mm)	5.0
B1 (mm)	M4 (CH3)
Esfuerzo de torsión (nm)	4
P (g)	50