

## Electroválvulas proporcionales - Serie CP-CPN

Código de producto: CP-C721-MWX-074

Fecha de creación de la hoja de datos: 27/05/26

Consulte el documento más actualizado en [haga clic](#)

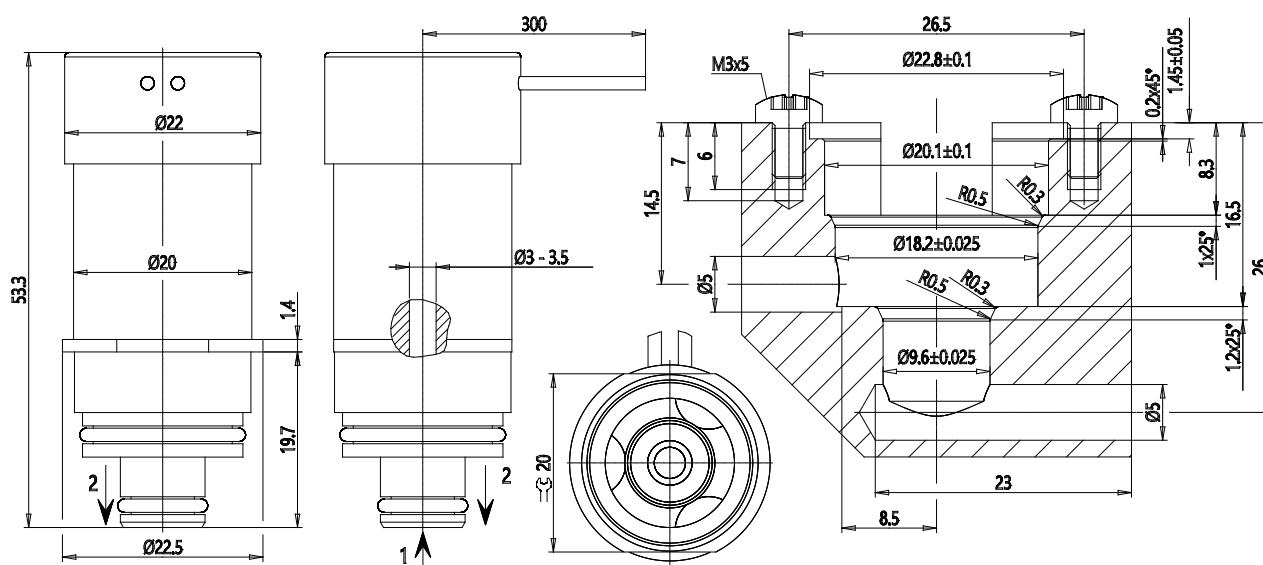


### DATOS TÉCNICOS

<b>Serie</b>	CP = Ø20
<b>Puertos</b>	C = cartucho
<b>Tipo de cuerpo</b>	7 = tamaño 20 mm
<b>Numero de puertos</b>	2 = 2-vías
<b>Función</b>	1 = NC
<b>Diametros del orificio</b>	M= Ø3mm
<b>Materiale guarnizioni</b>	W = FKM
<b>Material del cuerpo</b>	X = acero inoxidable
<b>Material sobremoldeado de la bobina</b>	0 = cartucho
<b>Dimensiones de la bobina</b>	7= Ø20
<b>Tension</b>	4= 24V DC 4.3 W

## Electroválvulas proporcionales - Serie CP-CPN

Código de producto: CP-C721-MWX-074



### DIMENSIONES

<b>Serie</b>	CP = $\varnothing 20$
<b>Puertos</b>	C = cartucho
<b>Tipo de cuerpo</b>	7 = tamaño 20 mm
<b>Numero de puertos</b>	2 = 2-vías
<b>Función</b>	1 = NC
<b>Diametros del orificio</b>	M= $\varnothing 3$ mm
<b>Materiale guarnizioni</b>	W = FKM
<b>Material del cuerpo</b>	X = acero inoxidable
<b>Material sobremoldeado de la bobina</b>	0 = cartucho
<b>Dimensiones de la bobina</b>	7= $\varnothing 20$
<b>Tension</b>	4= 24V DC 4.3 W